



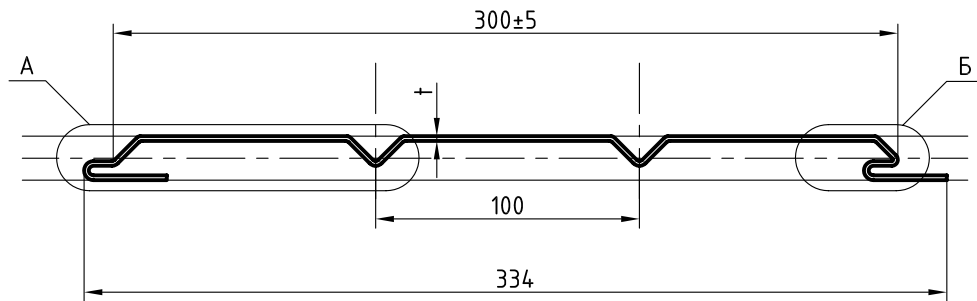
**КАТАЛОГ ЧЕРТЕЖЕЙ
ВЫПУСКАЕМОЙ ПРОДУКЦИИ**

**Профили стальные листовые гнутые
с трапециевидными гофрами для строительства**

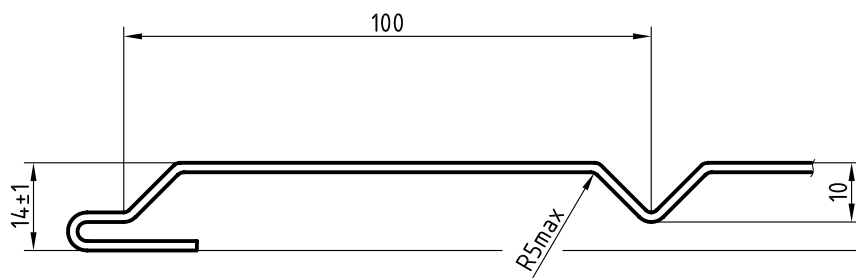
Черепица кровельная металлическая

**Потолки подвесные из стальных
гнутых профилей (софитов)**

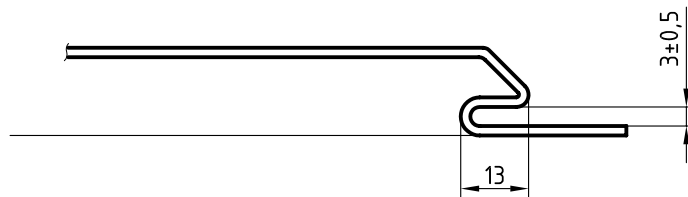
**Профили стальные типа «сайдинг»
для облицовки фасадов зданий**



A



Б



Согласовано

Взам.инв.№

Подпись и дата

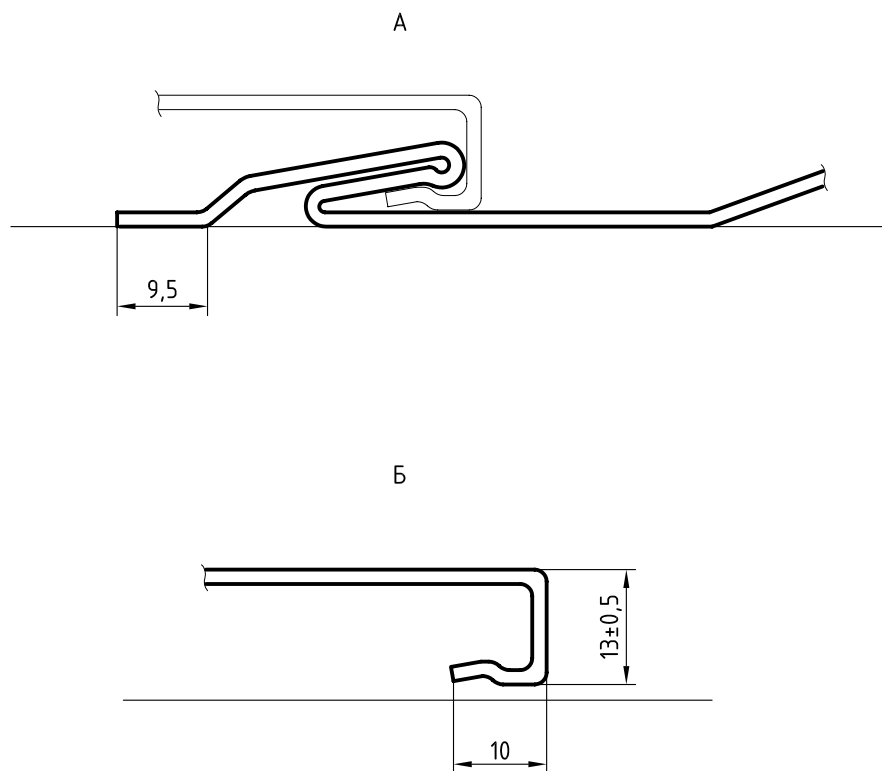
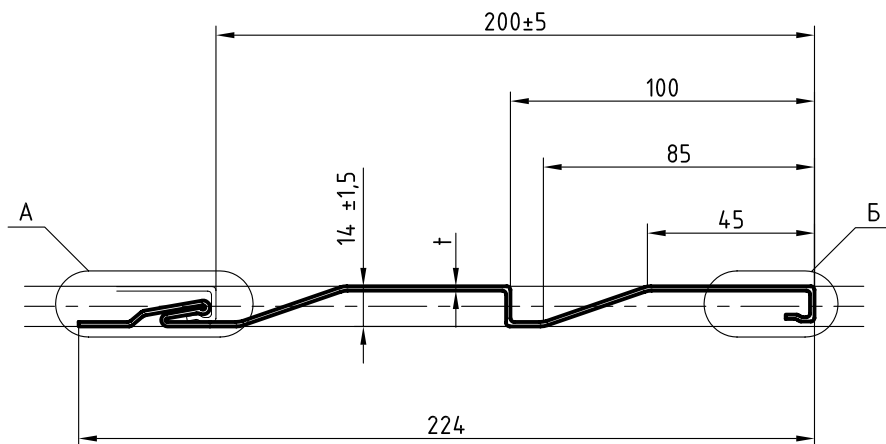
| | | | | | |
|------|---------|------|--------|---------|------|
| | | | | | |
| Изм. | Кол.уч. | Лист | № док. | Подпись | Дата |

| | | | | | |
|-------------|-----------|--|--|----------|--|
| Инв.№ подл. | | | | | |
| Разраб. | Морзунов | | | 21.09.07 | |
| Проверил | Дердугзов | | | 21.09.07 | |

7-014-2007

Софит ПП-300

| | | |
|--------|------|--------|
| Стадия | Лист | Листов |
| РП | 1 | 0 |



| | | | |
|-------------|--|--|--|
| Согласовано | | | |
| | | | |
| | | | |
| | | | |

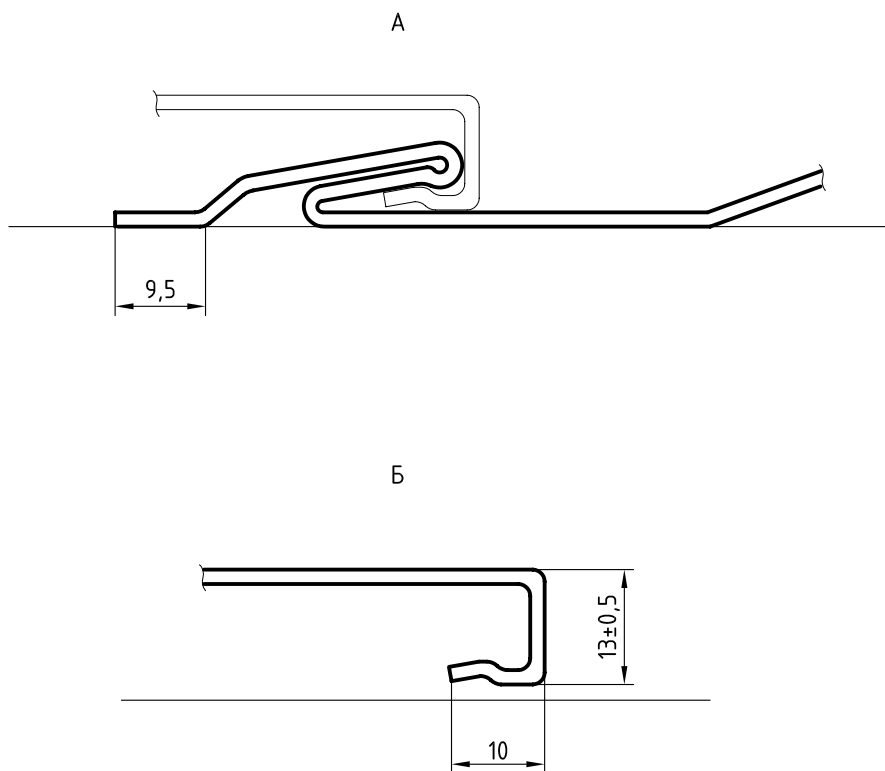
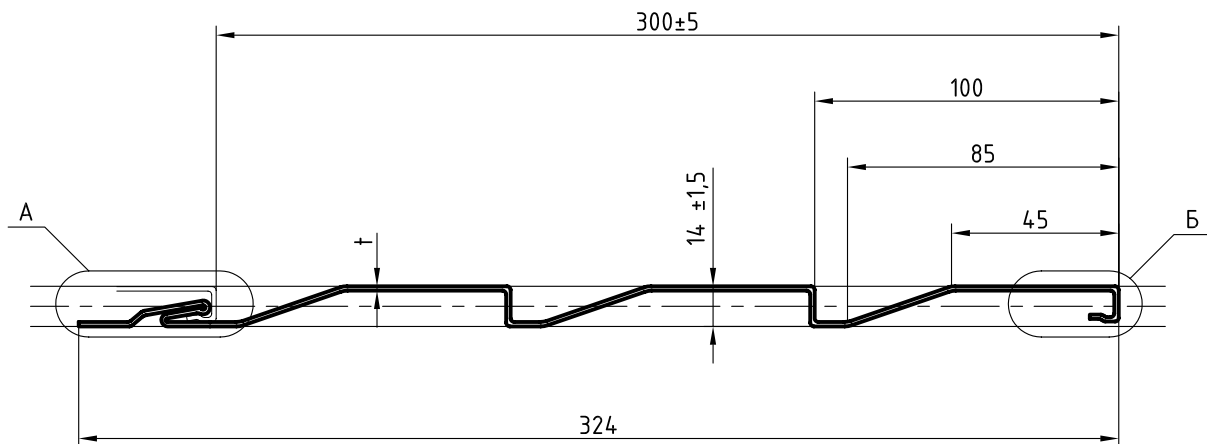
| | | |
|----------------|--|--|
| Инв.№ подл. | | |
| | | |
| Подпись и дата | | |
| | | |
| Взам.инв.№ | | |
| | | |

| | | | | | |
|----------|-----------|------|--------|---------|----------|
| | | | | | |
| Изм. | Кол.уч. | Лист | № док. | Подпись | Дата |
| | | | | | |
| Разраб. | Морзунов | | | | 21.09.07 |
| Проверил | Дердугзов | | | | 21.09.07 |

7-014-2007

Сайдинг двухволновой SM2P

| | | |
|--------|------|--------|
| Стадия | Лист | Листов |
| РП | 1 | 0 |



| | | | | |
|-------------|--|--|--|--|
| Согласовано | | | | |
| | | | | |
| | | | | |
| | | | | |

| | | | | | |
|----------------|--|--|--|--|--|
| Инв.№ подл. | | | | | |
| | | | | | |
| Подпись и дата | | | | | |
| | | | | | |
| Взам.инв.№ | | | | | |
| | | | | | |

| | | | | | |
|----------|---------|------|--------|---------|----------|
| Изм. | Кол.уч. | Лист | № док. | Подпись | Дата |
| | | | | | |
| Разраб. | | | | | 21.09.07 |
| Проверил | | | | | 21.09.07 |

7-014-2007

Сайдинг трехречный СМЗР

| | | |
|--------|------|--------|
| Стадия | Лист | Листов |
| РП | 1 | 0 |