



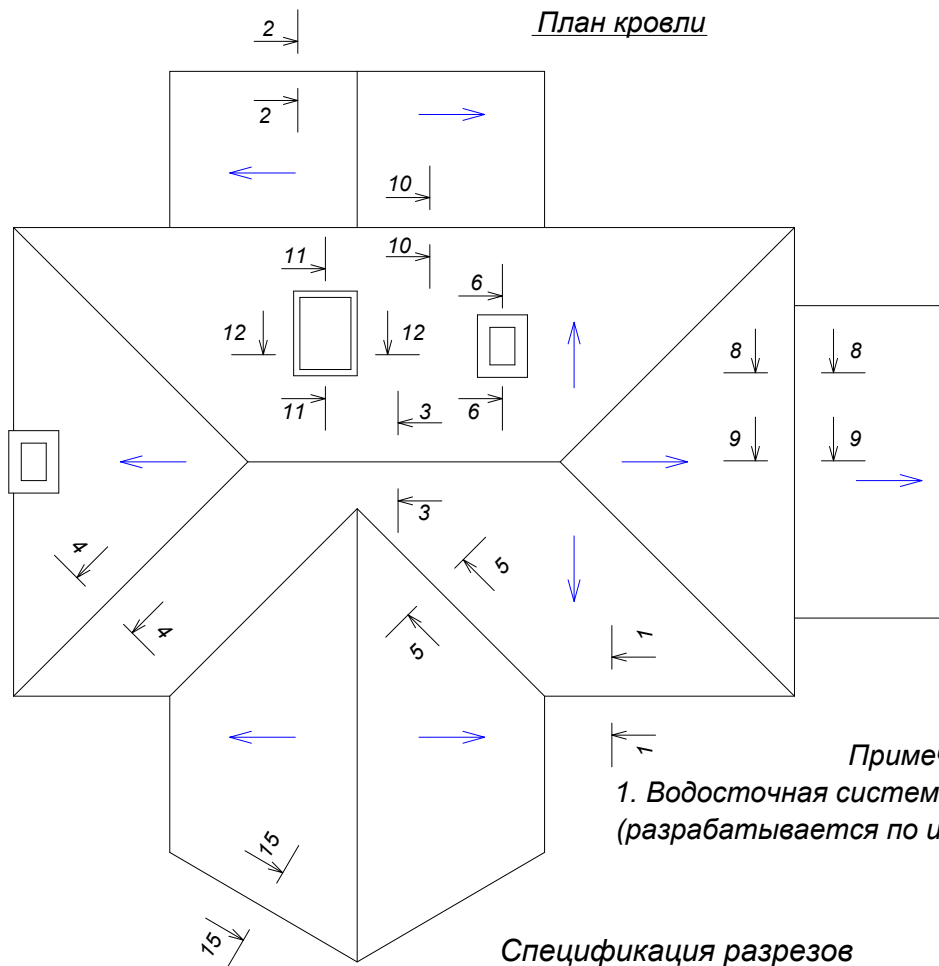
KRIASTAK

НАТУРАЛЬНЫЕ КРОВЕЛЬНЫЕ МАТЕРИАЛЫ



Альбом узлов
2022

План кровли



Примечание:

1. Водосточная система условно не показана (разрабатывается по индивидуальному проекту).


Спецификация разрезов

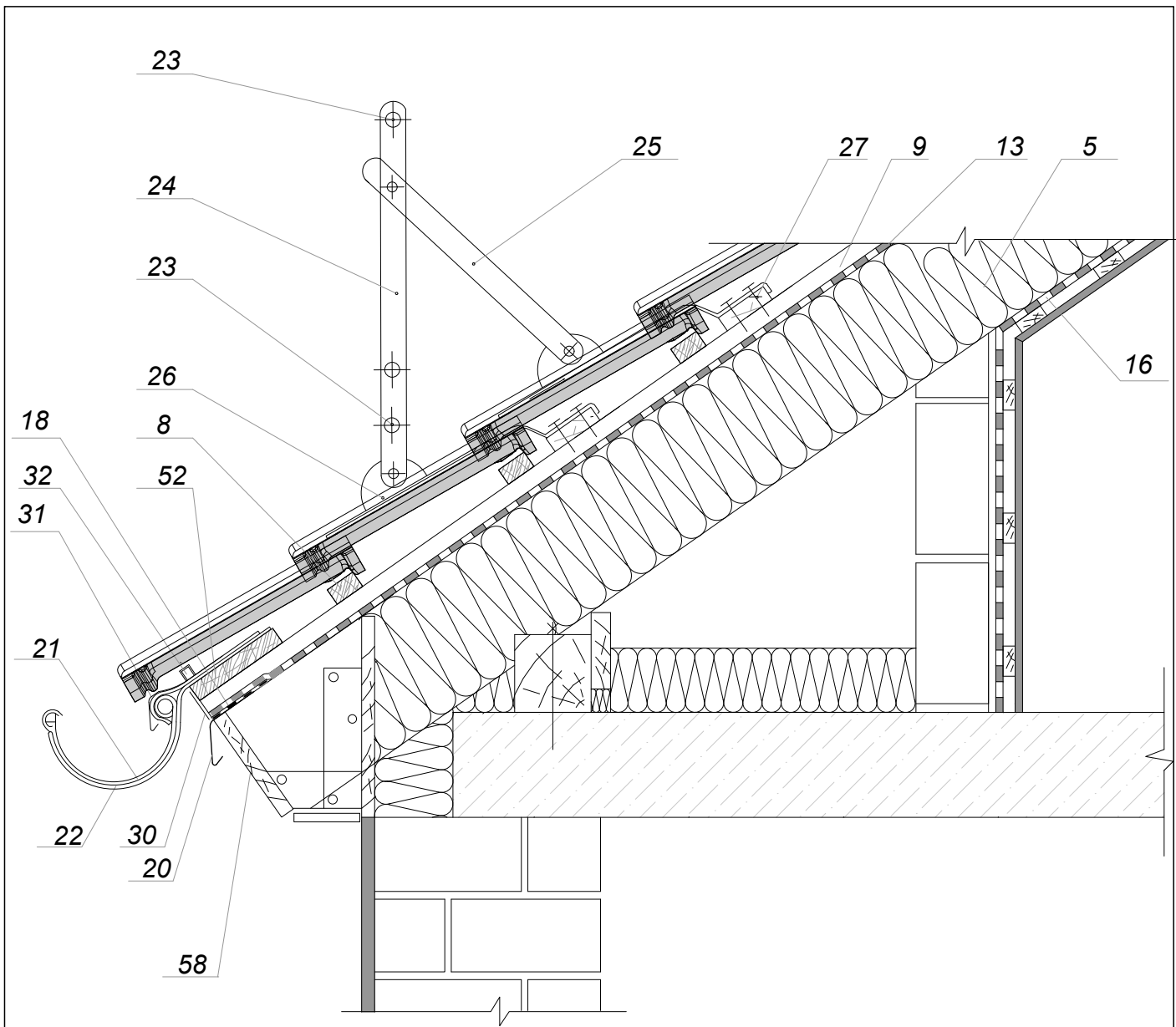
Обозначение	Наименование	Примечание
1-1	Карниз	
2-2	Фронтонный свес	
3-3	Конек	
4-4	Хребет	
5-5	Ендова	
6-6	Примыкание кровли к трубе	
7-7	Примыкание кровли к трубе	
8-8	Примыкание кровли к стене	
9-9	Примыкание кровли к окну	
10-10	Примыкание кровли к стене	
11-11	Окно мансарды	
12-12	Окно мансарды	
13-13	Внешний перелом ската	
14-14	Внутренний перелом ската	
15-15	Карнизный свес косого среза кровли	
16-16	Примыкание холодной кровли к кровле мансарды	

Изм.	Кол.уч.	Лист	Недок.	Подп.	Дата	Узлы крыши с применением черепицы "Kriastak"	Стадия	Лист	Листов
Глав. спец.							ТР	1	
Инженер							Схема расположения разрезов на плане кровли. Спецификация разрезов.		

Перечень деталей узлов KRIASTAK

Обозначение	Наименование	Примечание
1	Черепица Kriastak	
2	Торцевая черепица Kriastak	
3	Коньковая черепица Kriastak	
4	Вентиляционная черепица Kriastak	
5	Пультовая черепица Kriastak	
6	Боковая облегченная черепица	
7	Коньковый брусок	
8	Обрешетка	
9	Контробрешетка	
10	Вентиляционный зазор	
11	Диффузионная мембрана	
12	Диффузионная мембрана для сплошного настила	
13	Гидроизоляционная пленка	
14	Кровельный ковер из битумных материалов	
15	Гидроизоляция битумная	
16	Пароизоляционная пленка	
17	Изолон (пенополиэтилен)	
18	Скотч для склейки кровельных мембран	
19	Утеплитель	
20	Планка капельника	
21	Крепление желоба	
22	Водосточный желоб	
23	Трубы ограждения и снегозадержания	
24	Стойка ограждения	
25	Укосина	
26	Опорный кронштейн	
27	Закладная (доска крепления кронштейна)	
28	Аэроэлемент конька рулонный	
29	Вентиляционный элемент диффузионной мембраны	
30	Вентиляционная карнизная лента	
31	Фартук свеса	
32	Аэроэлемент свеса	
33	Алюминиевый окрашенный желоб ендовы	
34	Поролоновая полоса	

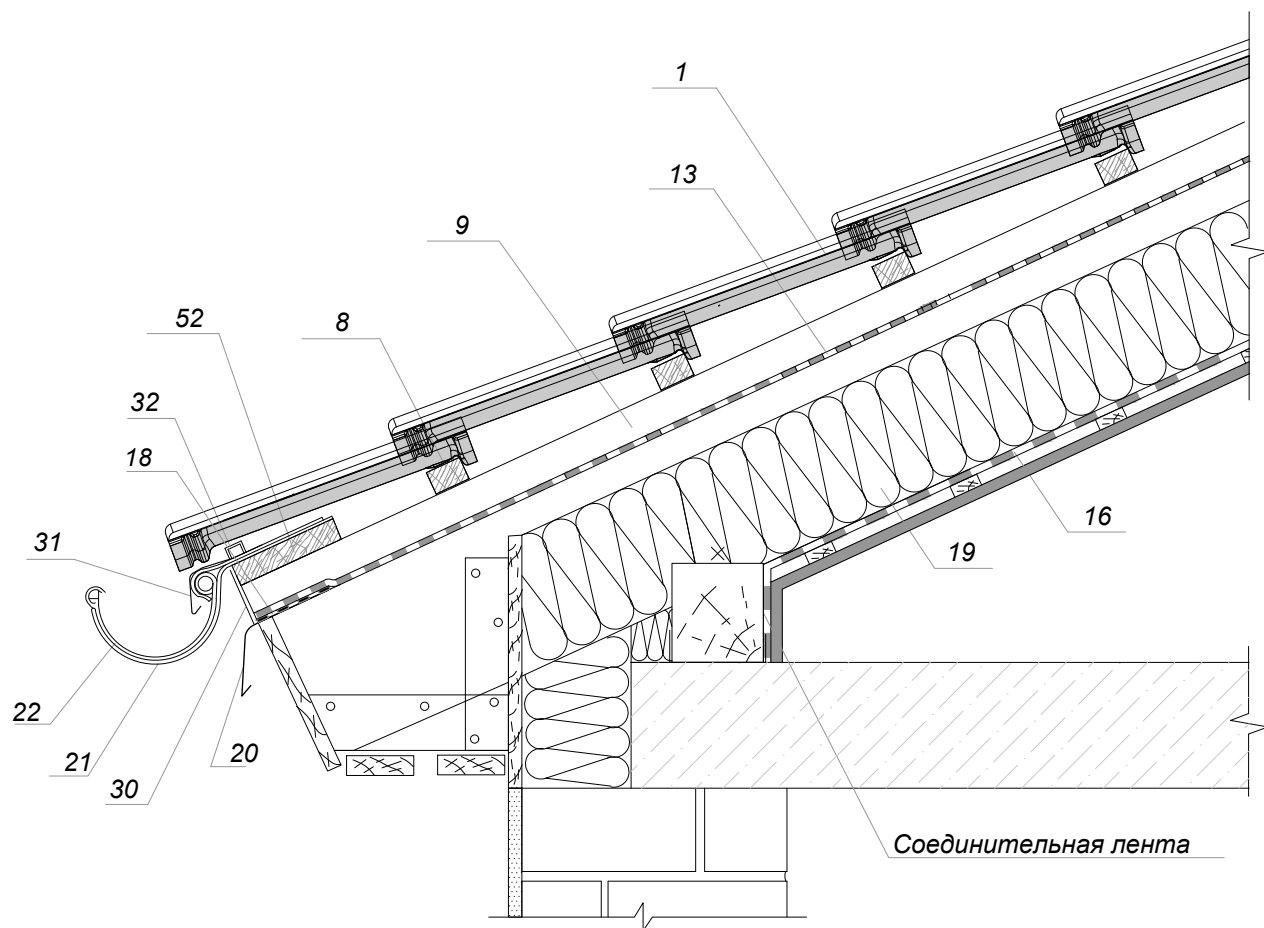
Изм.	Кол.уч	Лист	Недок.	Подп.	Дата				
Глав. спец.						Узлы крыши с применением черепицы "Kriastak"	Стадия	Лист	Листов
Инженер							ТР	2	
						Перечень деталей узлов (лист 1)			



Примечание:

- | | |
|--|--|
| 1. Черепица Kriastak | 23. Трубы ограждения и снегозадержания |
| 8. Обрешетка | 24. Стойка ограждения |
| 9. Контробрешетка | 25. Укосина |
| 13. Гидроизоляционная пленка | 26. Опорный кронштейн |
| 16. Пароизоляционная пленка | 27. Закладная (доска крепления) |
| 18. Скотч для склейки кровельных мембран | 30. Вентиляционная лента |
| 19. Утеплитель | 31. Фартук свеса |
| 20. Планка капельника | 32. Аэроэлемент свеса |
| 21. Крепление желоба | 52. Доска |
| 22. Водосточный желоб | 58. Подшивка карниза |

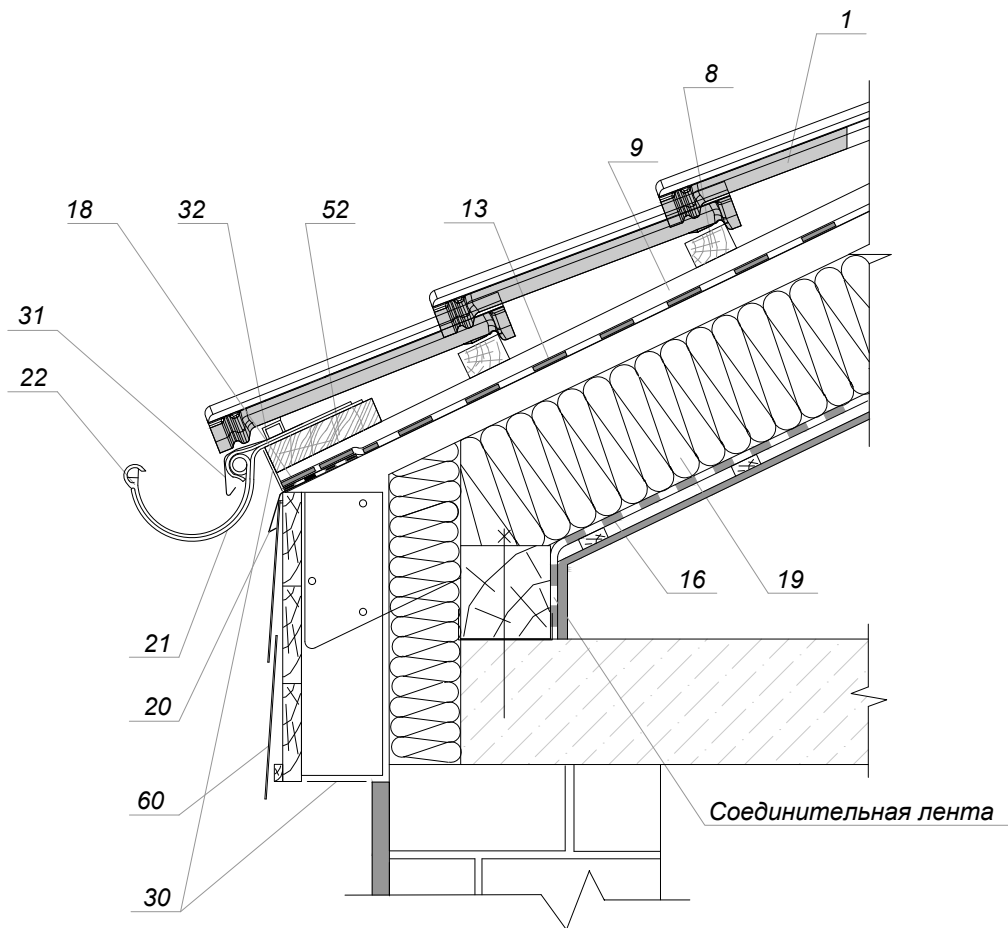
Изм.	Кол.уч.	Лист	№ док.	Подп.	Дата	Узлы крыши с применением черепицы "Kriastak"	Стадия	Лист	Листов
							ТР	5	
Сечение 1-1. Карниз мансардной крыши с ограждением и снегозадержанием									



Примечание:

- 1. Черепица Kriastak
- 8. Обрешетка
- 9. Контробрешетка
- 13. Гидроизоляционная пленка
- 16. Пароизоляционная пленка
- 18. Скотч для склейки кровельных мембран
- 19. Утеплитель
- 20. Планка капельника
- 21. Крепление желоба
- 22. Водосточный желоб
- 30. Вентиляционная лента
- 31. Фартук свеса
- 32. Аэроэлемент свеса
- 52. Доска

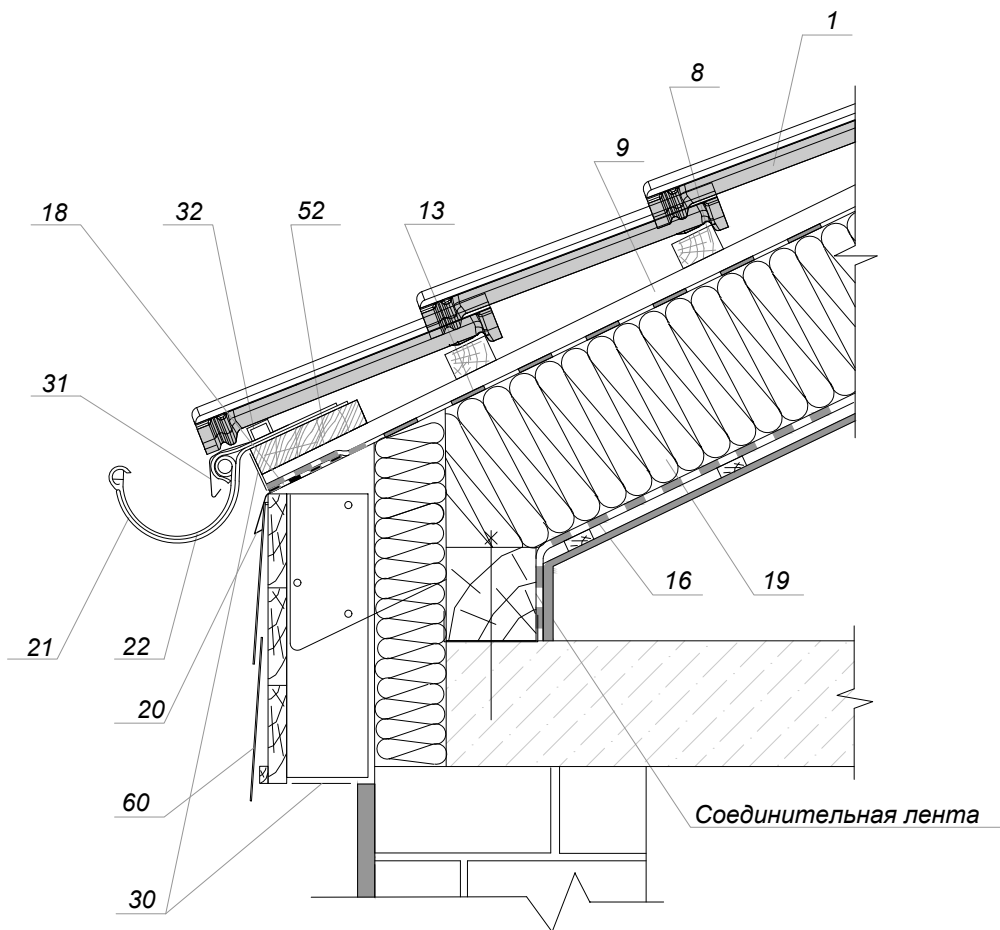
Изм.	Кол.уч.	Лист	Недок.	Подп.	Дата				
Глав. спец.						Узлы крыши с применением черепицы "Kriastak"	Стадия	Лист	Листов
Инженер							ТР	6	
						Сечение 1-1. Карниз мансардной крыши с двумя вентиляционными зазорами, с выносом			



Примечание:


- 1. Черепица Kriastak
- 8. Обрешетка
- 9. Контробрешетка
- 13. Гидроизоляционная пленка
- 16. Пароизоляционная пленка
- 18. Скотч для склейки кровельных мембран
- 19. Утеплитель
- 20. Планка капельника
- 21. Крепление желоба
- 22. Водосточный желоб
- 30. Вентиляционная лента
- 31. Фартук свеса
- 32. Аэроэлемент свеса
- 52. Доска
- 60. Декоративная панель

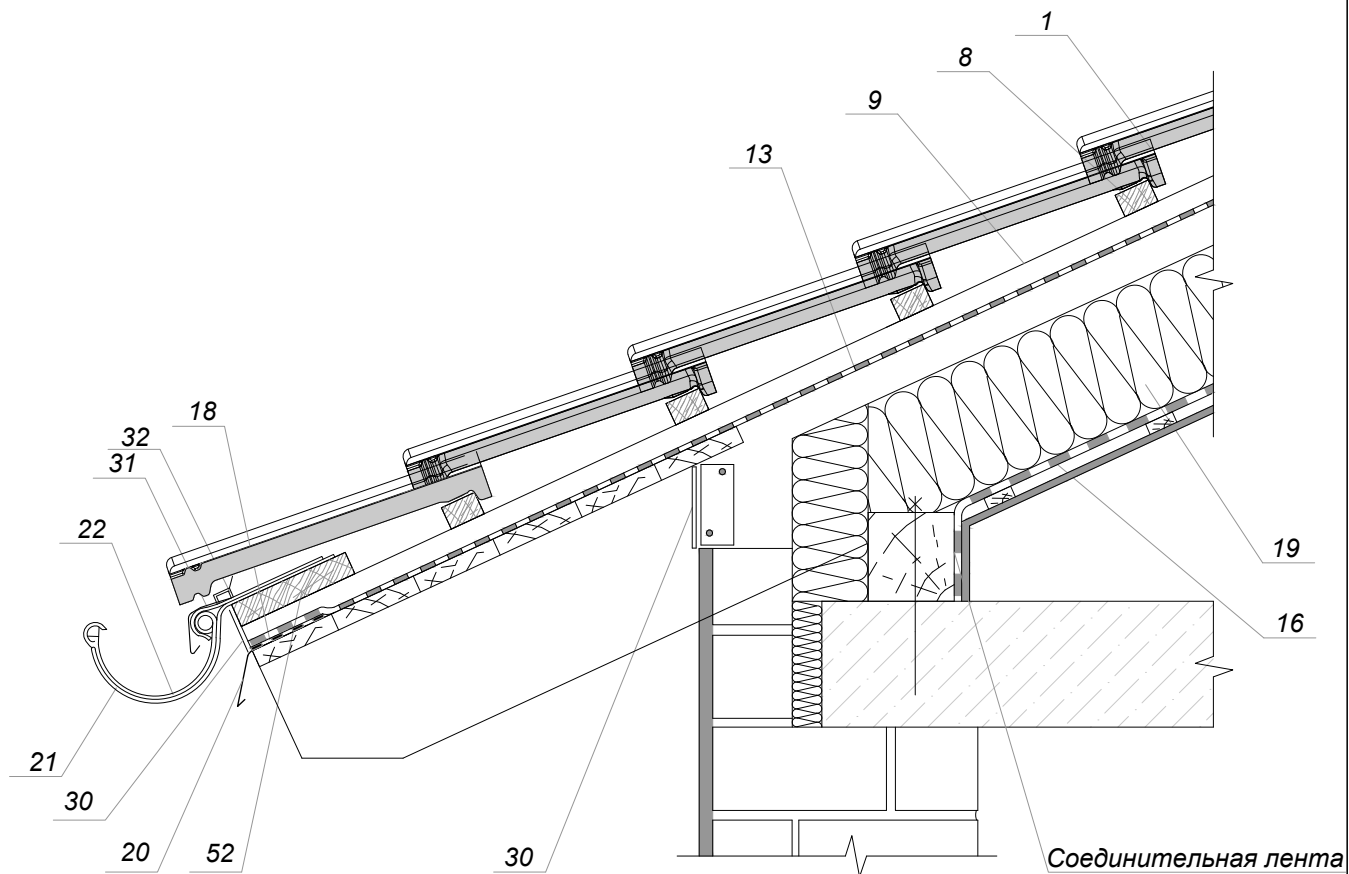
Изм.	Кол.уч.	Лист	Недок.	Подп.	Дата				
Глав. спец.						Узлы крыши с применением черепицы "Kriastak"	Стадия	Лист	Листов
Инженер							ТР	7	
						Сечение 1-1. Карниз мансардной крыши с двумя вентиляционными зазорами, без выноса			



Примечание:


- 1. Черепица Kriastak
- 8. Обрешетка
- 9. Контробрешетка
- 11. Диффузионная мембрана
- 16. Пароизоляционная пленка
- 18. Скотч для склейки кровельных мембран
- 19. Утеплитель
- 20. Планка капельника
- 21. Крепление желоба
- 22. Водосточный желоб
- 30. Вентиляционная лента
- 31. Фартук свеса
- 32. Аэроэлемент свеса
- 52. Доска
- 60. Декоративная панель

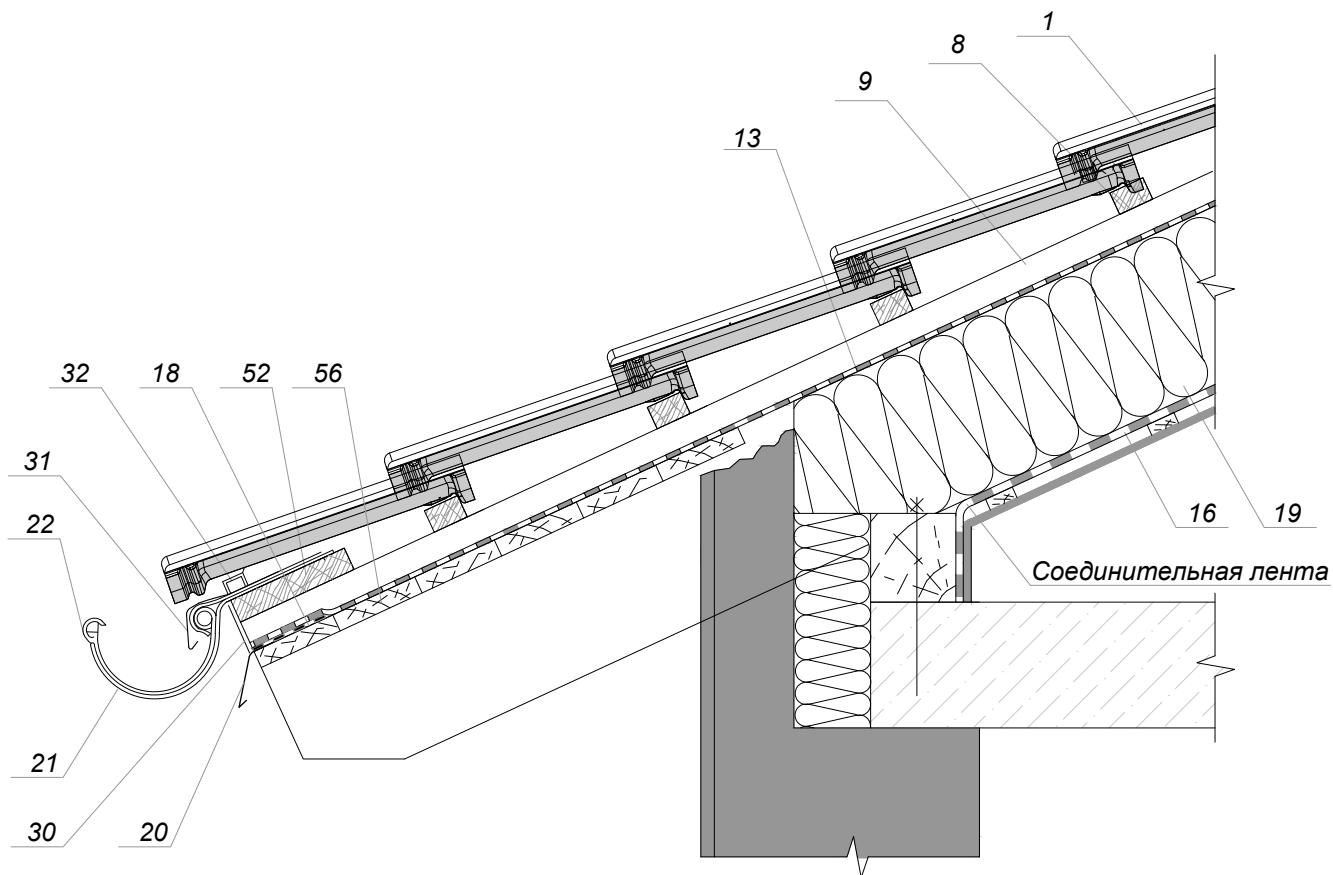
Изм.	Кол.уч.	Лист	Недок.	Подп.	Дата	Узлы крыши с применением черепицы "Kriastak"	Стадия	Лист	Листов
Глав. спец.							ТР	8	
Инженер						Сечение 1-1. Карниз мансардной крыши с одним вентиляционным зазором, без выноса			



Примечание:


- 1. Черепица Kriastak
- 8. Обрешетка
- 9. Контробрешетка
- 13. Гидроизоляционная пленка
- 16. Пароизоляционная пленка
- 18. Скотч для склейки кровельных мембран
- 19. Утеплитель
- 20. Планка капельника
- 21. Крепление желоба
- 22. Водосточный желоб
- 30. Вентиляционная лента
- 31. Фартук свеса
- 32. Аэроэлемент свеса
- 52. Доска

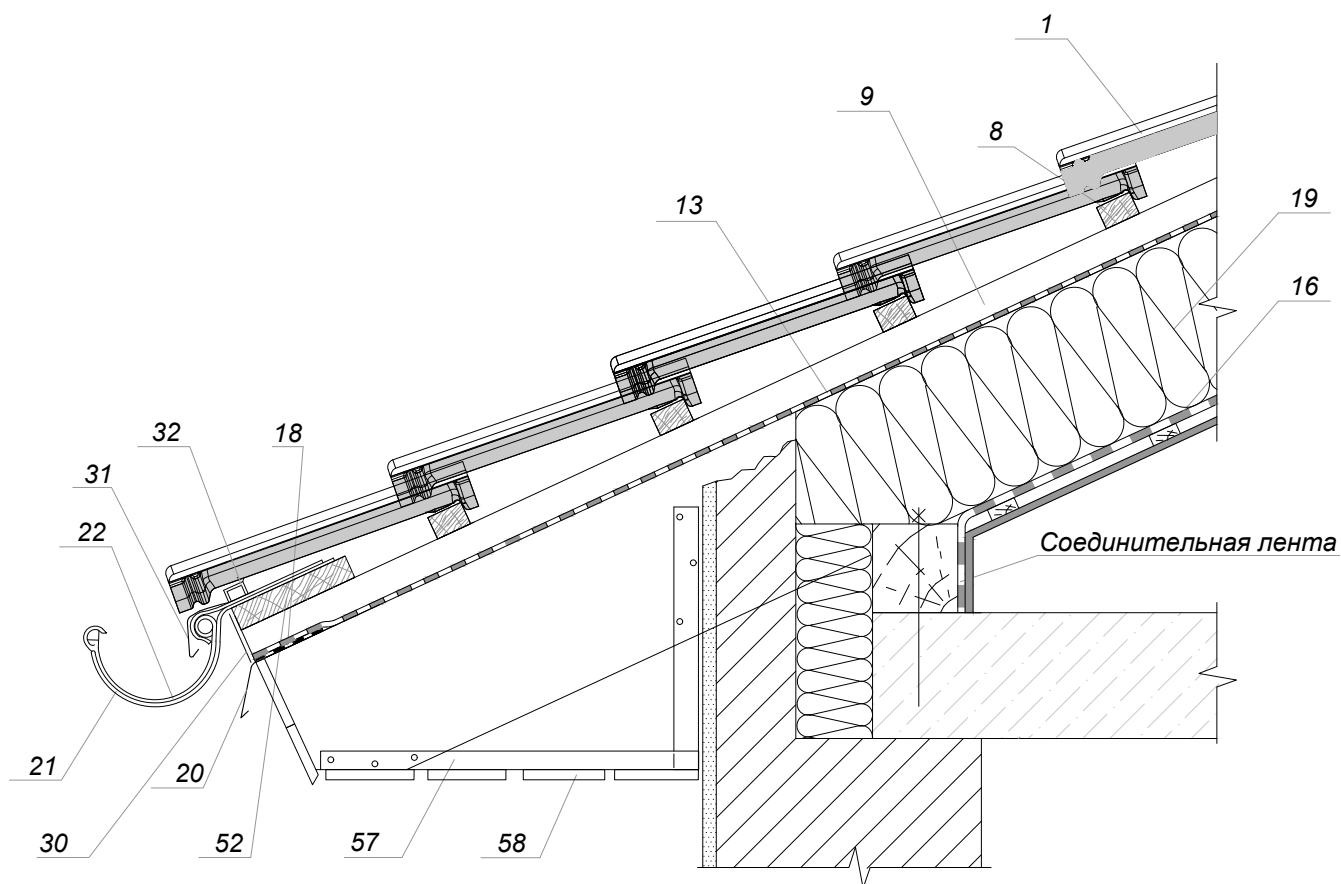
Изм.	Кол.уч.	Лист	Недок.	Подп.	Дата	Узлы крыши с применением черепицы "Kriastak"	Стадия	Лист	Листов
Глав. спец.							ТР	9	
Инженер						Сечение 1-1. Карниз мансардной кровли с выносом и двумя вентиляционными зазорами			



Примечание:

- 1. Черепица Kriastak
- 8. Обрешетка
- 9. Контробрешетка
- 11. Диффузионная мембрана
- 16. Пароизоляционная пленка
- 18. Скотч для склейки кровельных мембран
- 19. Утеплитель
- 20. Планка капельника
- 21. Крепление желоба
- 22. Водосточный желоб
- 30. Вентиляционная лента
- 31. Фартук свеса
- 32. Аэрозлемент свеса
- 52. Доска
- 56. Дощатый настил

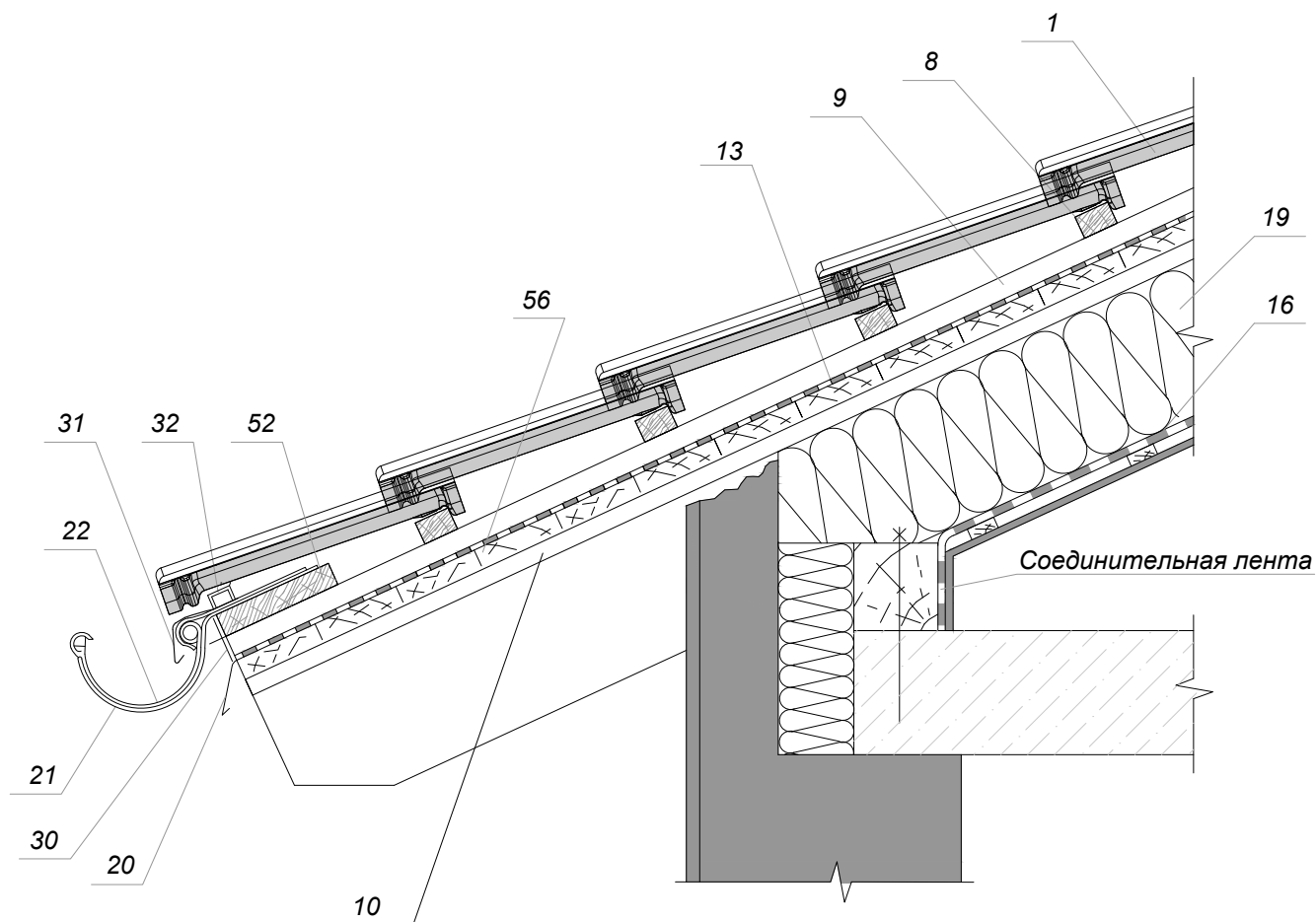
Изм.	Кол.уч.	Лист	Недок.	Подп.	Дата	Узлы крыши с применением черепицы "Kriastak"	Стадия	Лист	Листов
Глав. спец.							ТР	10	
Инженер						Сечение 1-1. Карниз мансардной крыши с выносом и одним вентиляционным зазором			



Примечание:

1. Черепица Kriastak
8. Обрешетка
9. Контробрешетка
11. Диффузионная мембрана
16. Пароизоляционная пленка
18. Скотч для склейки кровельных мембран
19. Утеплитель
20. Планка капельника
21. Крепление желоба
22. Водосточный желоб
30. Вентиляционная лента
31. Фартук свеса
32. Аэроэлемент свеса
52. Доска
57. Брусок каркаса подшивки
58. Подшивка карнизного свеса

Изм.	Кол.уч.	Лист	Недок.	Подп.	Дата				
Глав. спец.						Узлы крыши с применением черепицы "Kriastak"	Стадия	Лист	Листов
Инженер							ТР	11	
						Сечение 1-1. Карниз мансардной крыши с выносом, одним вентиляционным зазором и подшивкой свеса			



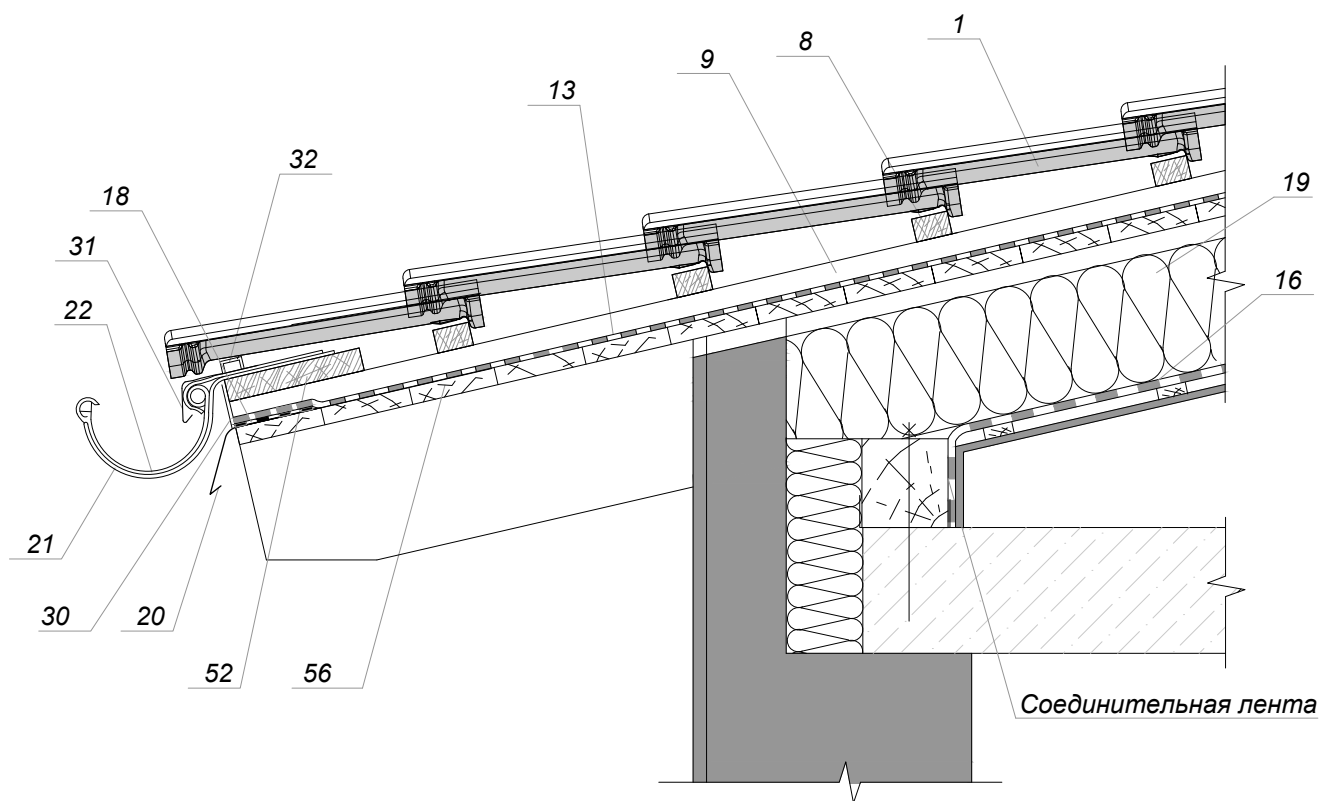
Примечание:

1. Черепица Kriastak
8. Обрешетка
9. Контробрешетка
10. Вентиляционный зазор
11. Диффузионная мембрана
16. Пароизоляционная пленка
18. Скотч для склейки кровельных мембран
19. Утеплитель
20. Планка капельника
21. Крепление желоба
22. Водосточный желоб
30. Вентиляционная лента
31. Фартук свеса
32. Аэроэлемент свеса
52. Доска
56. Дощатый настил

Требования:

1. Если вместо дощатого настила поз. 56 применяется фанера, OSB и т.д. (паронепроницаемые материалы), то необходимо выполнить зазор между последним и теплоизоляцией.

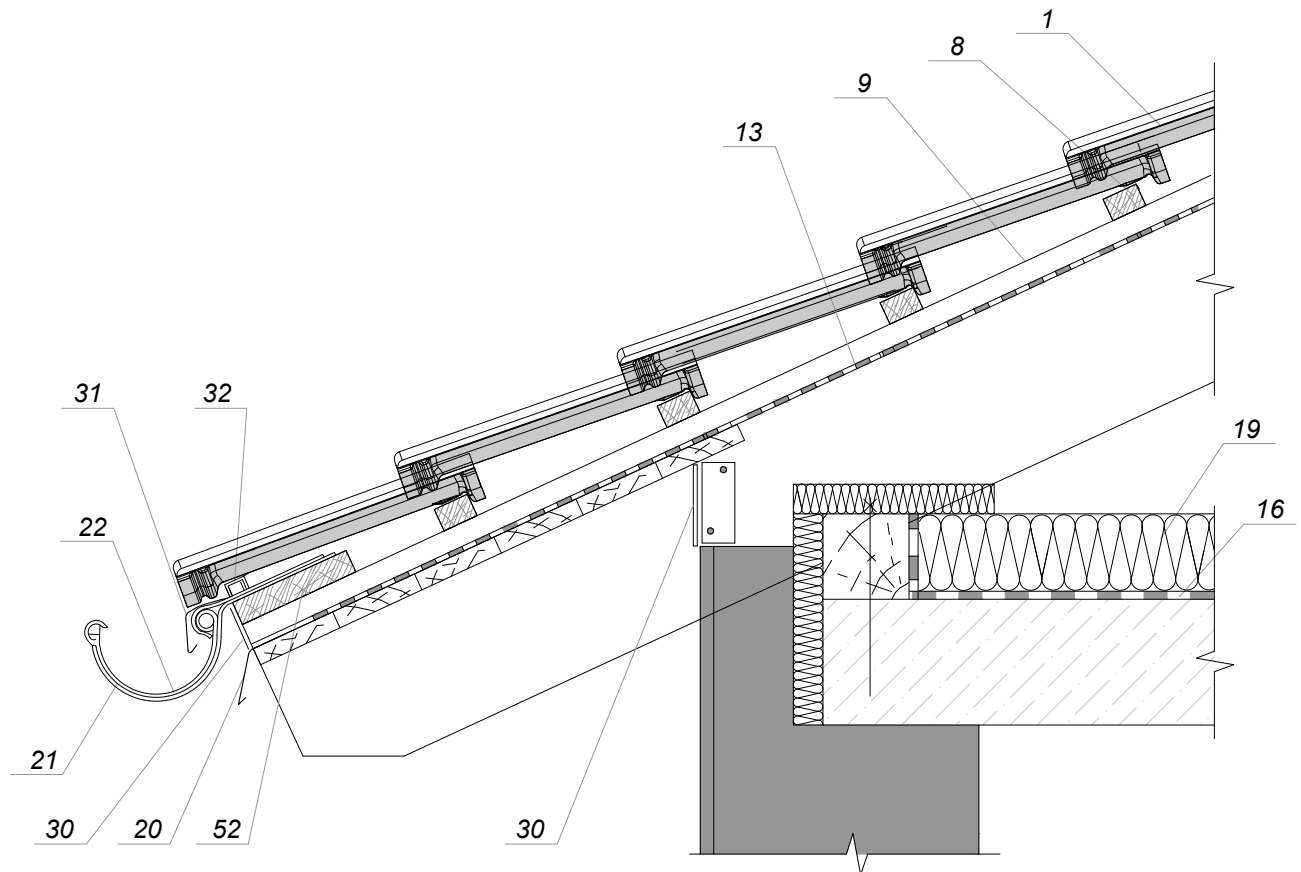
Изм.	Кол.уч.	Лист	№ док.	Подп.	Дата				
Глав. спец.						Узлы крыши с применением черепицы "Kriastak"	Стадия	Лист	Листов
Инженер							ТР	12	
						Сечение 1-1. Карниз крыши с выносом и водоизоляционным ковром (крыша с уклоном от 12 до 16 град.)			



Примечание:


- 1. Черепица Kriastak
- 8. Обрешетка
- 9. Контробрешетка
- 12. Диффузионная мембрана для сплошного настила
- 16. Пароизоляционная пленка
- 18. Скотч для склейки кровельных мембран
- 19. Утеплитель
- 20. Планка капельника
- 21. Крепление желоба
- 22. Водосточный желоб
- 30. Вентиляционная лента
- 31. Фартук свеса
- 32. Аэрозлемент свеса
- 52. Доска
- 56. Дощатый настил

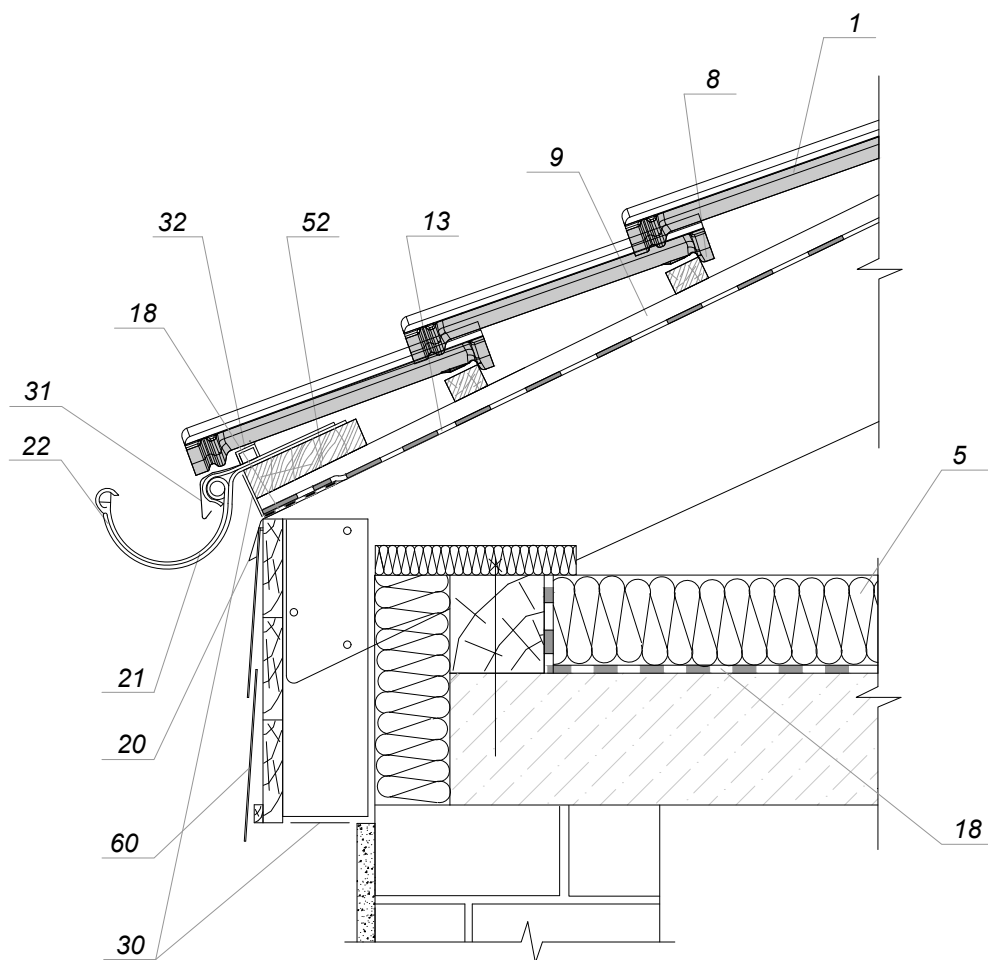
Изм.	Кол.уч.	Лист	Недок.	Подп.	Дата				
Глав. спец.						Узлы крыши с применением черепицы "Kriastak"	Стадия	Лист	Листов
Инженер							ТР	13	
						Сечение 1-1. Карниз крыши с выносом и водоизоляционным ковром (крыша с уклоном от 12 до 16 град.)			



Примечание:

- 1. Черепица Kriastak
- 8. Обрешетка
- 9. Контробрешетка
- 13. Гидроизоляционная пленка
- 16. Пароизоляционная пленка
- 18. Скотч для склейки кровельных мембран
- 19. Утеплитель
- 20. Планка капельника
- 21. Крепление желоба
- 22. Водосточный желоб
- 30. Вентиляционная лента
- 31. Фартук свеса
- 32. Аэроэлемент свеса
- 52. Доска

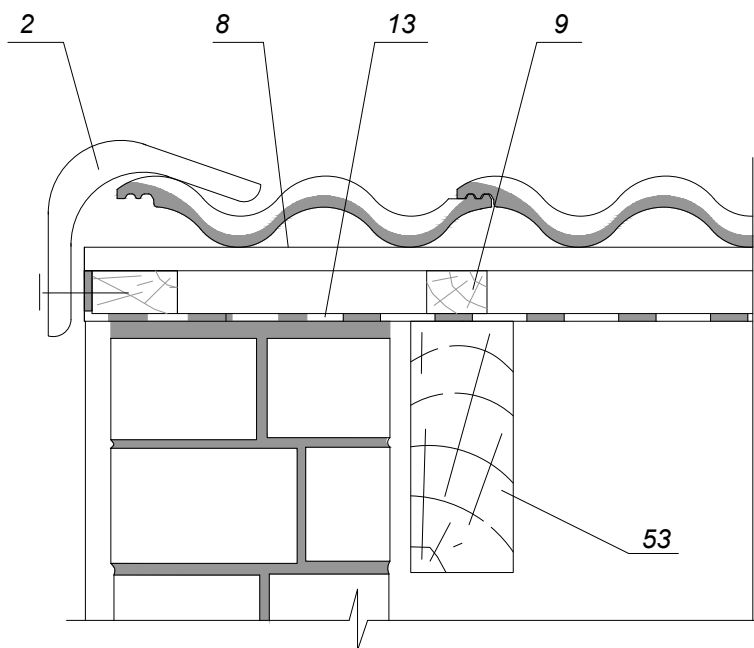
Изм.	Кол.уч.	Лист	Недок.	Подп.	Дата	Узлы крыши с применением черепицы "Kriastak"	Стадия	Лист	Листов
Глав. спец.							ТР	14	
Инженер						Сечение 1-1 Карниз чердачной кровли, с выносом			



Примечание:


- 1. Черепица Kriastak
- 8. Обрешетка
- 9. Контробрешетка
- 13. Гидроизоляционная пленка
- 16. Пароизоляционная пленка
- 18. Скотч для склейки кровельных мембран
- 19. Утеплитель
- 20. Планка капельника
- 21. Крепление желоба
- 22. Водосточный желоб
- 30. Вентиляционная лента
- 31. Фартук свеса
- 32. Аэроэлемент свеса
- 52. Доска
- 60. Декоративная панель

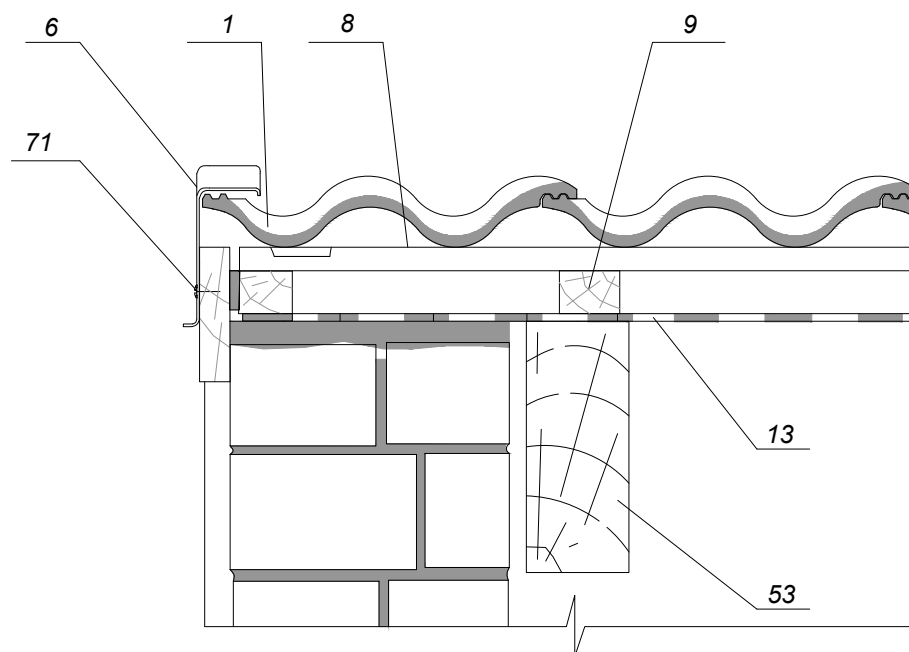
Изм.	Кол.уч.	Лист	№ док.	Подп.	Дата				
Глав. спец.						Узлы крыши с применением черепицы "Kriastak"	Стадия	Лист	Листов
Инженер							ТР	15	
						Сечение 1-1. Карниз чердачной кровли, без выноса			



Примечание:


- 2. Торцевая черепица *Kriastak*
- 8. Обрешетка
- 9. Контробрешетка
- 13. Гидроизоляционная пленка
- 53. Стропильная нога

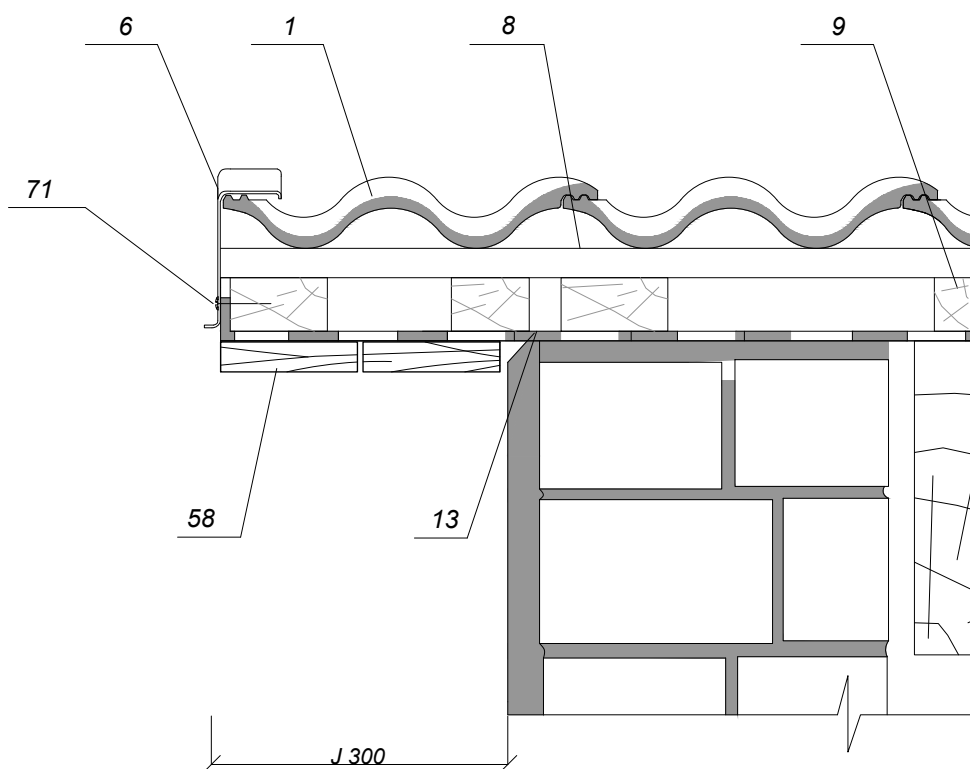
Изм.	Кол.уч.	Лист	№ док.	Подп.	Дата	Узлы крыши с применением черепицы "Kriastak"	Стадия	Лист	Листов
Глав. спец.							ТР	16	
Инженер						Сечение 2-2. Фронтонный свес чердачной крыши без выноса и с торцевой черепицей			



Примечание:


- 1. Черепица Kriastak
- 8. Обрешетка
- 6. Боковая облегченная черепица
- 9. Контробрешетка
- 13. Гидроизоляционная пленка
- 53. Стропильная нога
- 71. Шуруп оцинкованный 3x20

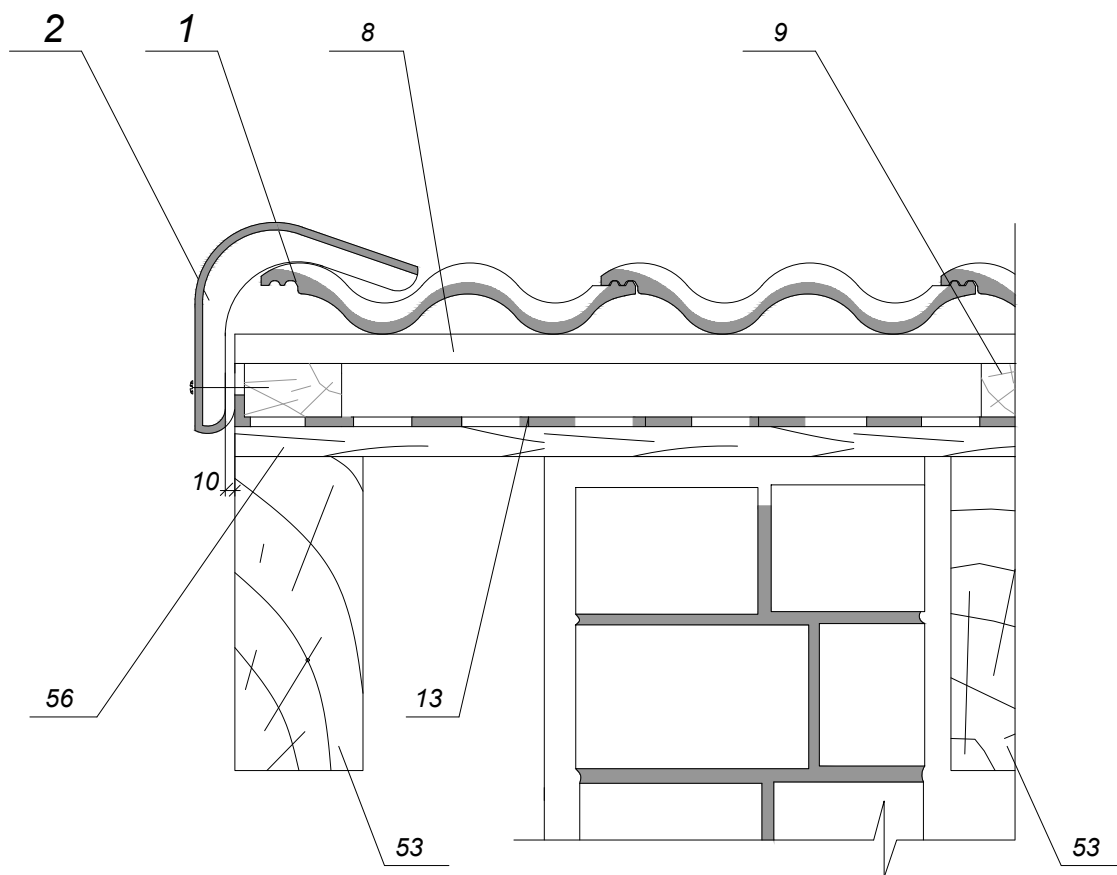
Изм.	Кол.уч.	Лист	№ док.	Подп.	Дата	Узлы крыши с применением черепицы "Kriastak"	Стадия	Лист	Листов
Глав. спец.							ТР	17	
Инженер						Сечение 2-2. Фронтонный свес чердачной крыши без выноса и с боковой облегченной черепицей			



Примечание:


- 1. Черепица Кристак
- 6. Боковая облегченная черепица
- 8. Обрешетка
- 9. Контробрешетка
- 13. Гидроизоляционная пленка
- 58. Подшивка свеса
- 71. Шуруп оцинкованный 3x20

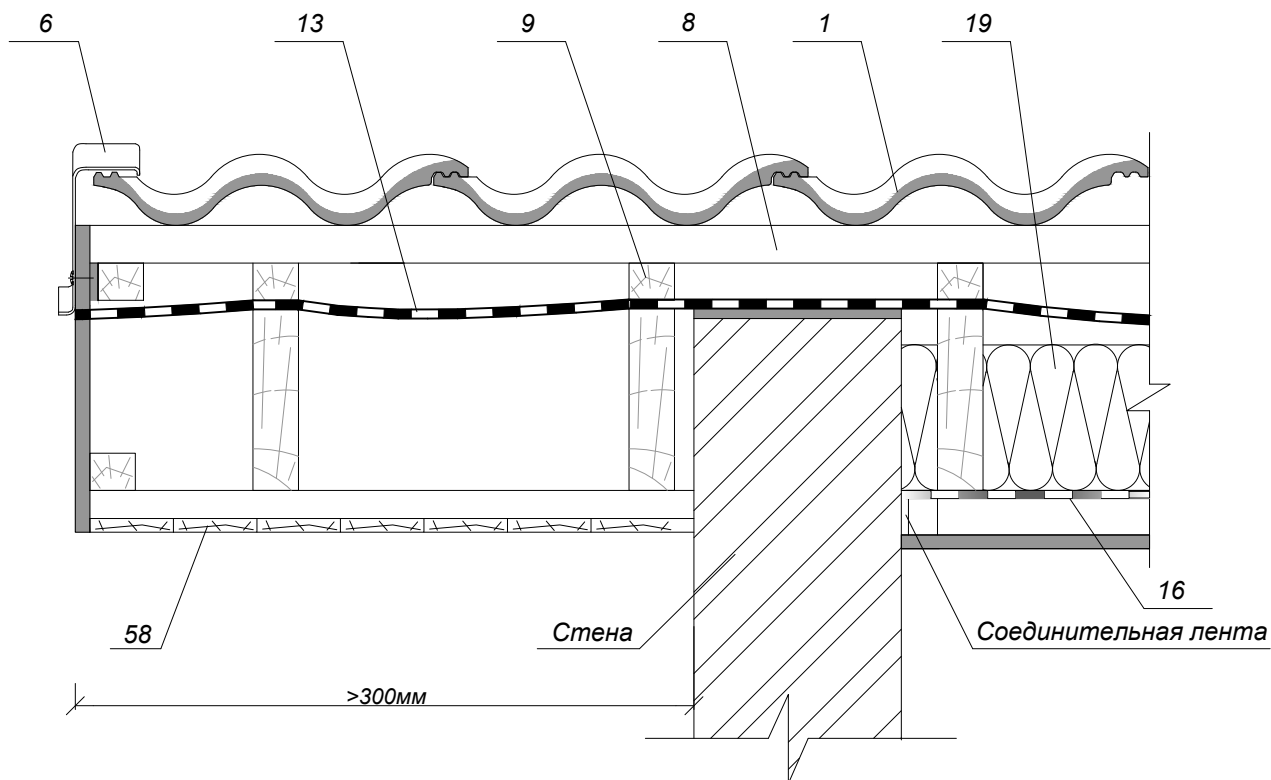
Изм.	Кол.уч.	Лист	Недок.	Подп.	Дата	Узлы крыши с применением черепицы "Кристак"	Стадия	Лист	Листов
Глав. спец.							ТР	19	
Инженер						Сечение 2-2. Фронтонный свес с боковой облегченной черепицей и выносом не более 300мм			



Примечание:


- 1. Черепица Kriastak
- 2. Торцевая черепица Kriastak
- 8. Обрешетка
- 9. Контробрешетка
- 13. Гидроизоляционная пленка для сплошного настила
- 56. Дощатый настил
- 53. Стропильная нога

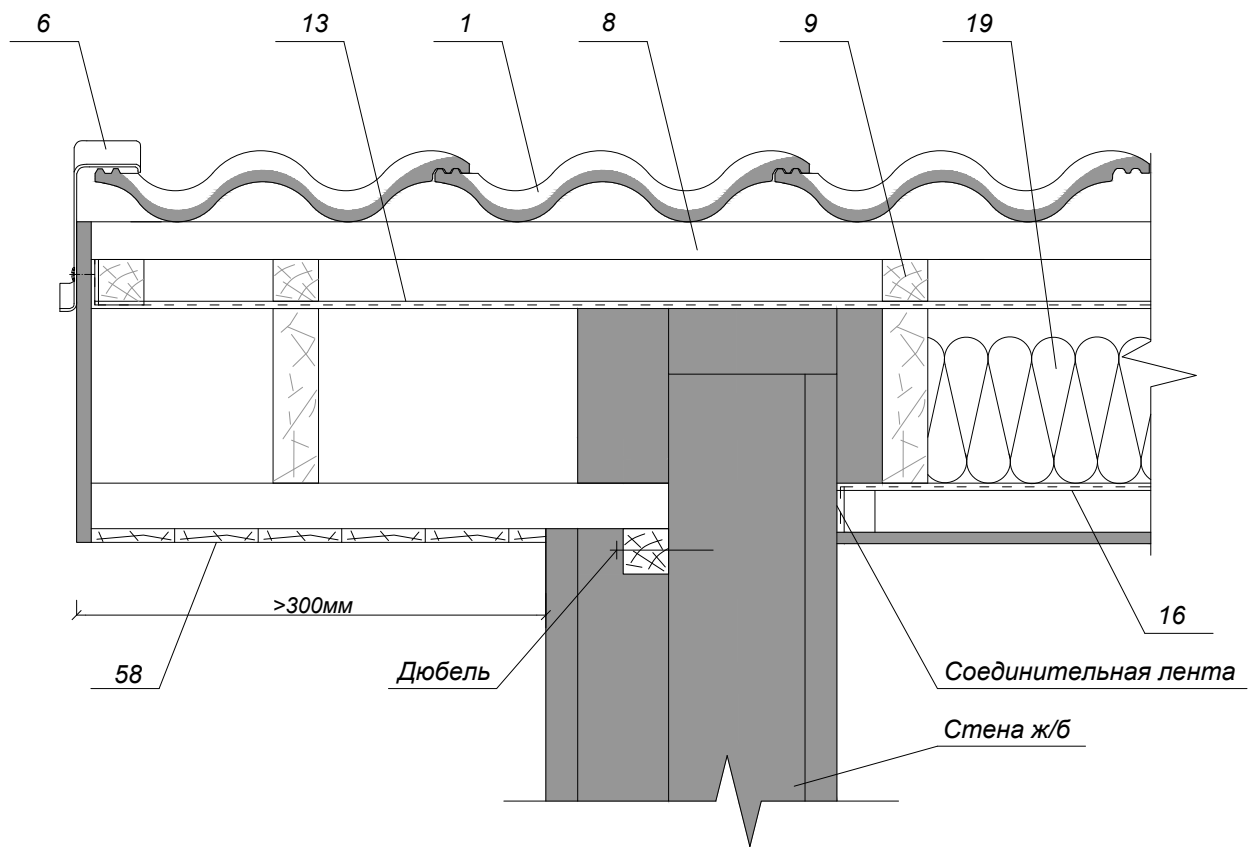
Изм.	Кол.уч.	Лист	Недок.	Подп.	Дата	Узлы крыши с применением черепицы "Kriastak"	Стадия	Лист	Листов
Глав. спец.							ТР	20	
Инженер						Сечение 2-2. Фронтонный свес чердачной крыши, с выносом не более 300мм, (крыша с уклоном 10 - 16 град.)			



Примечание:

- 1. Черепица Kriastak
- 6. Боковая облегченная черепица
- 8. Обрешетка
- 9. Контробрешетка
- 13. Гидроизоляционная пленка
- 16. Пароизоляционная пленка
- 19. Утеплитель
- 58. Подшивка свеса

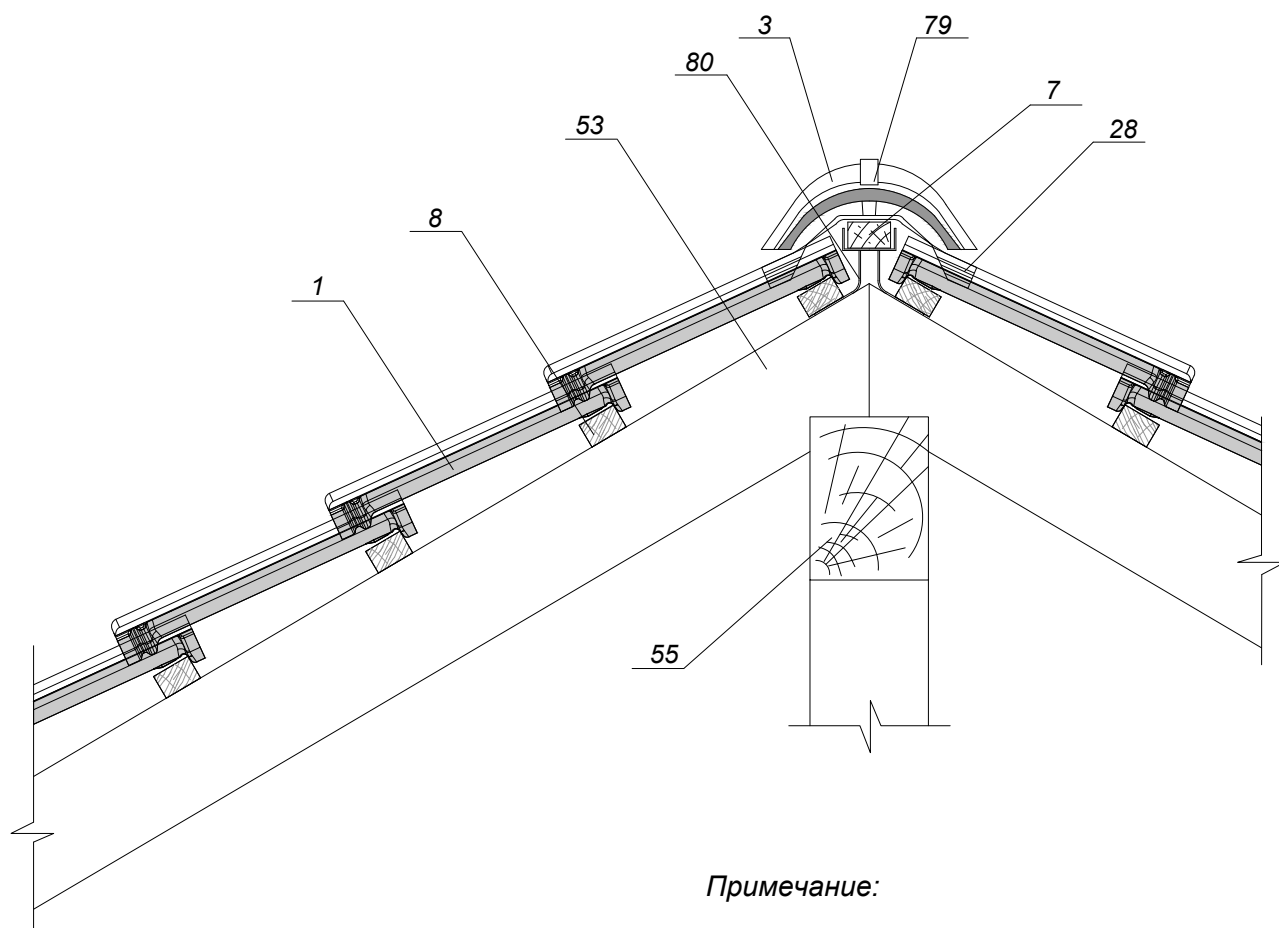
Изм.	Кол.уч.	Лист	№ док.	Подп.	Дата				
Глав. спец.						Узлы крыши с применением черепицы "Kriastak"	Стадия	Лист	Листов
Инженер							ТР	21	
						Сечение 2-2. Фронтонный свес крыши с боковой облегченной черепицей и с выносом более 300мм, с двумя вентиляционными зазорами			



Примечание:

- 1. Черепица Kriastak
- 6. Боковая облегченная черепица
- 8. Обрешетка
- 9. Контробрешетка
- 11. Диффузионная мембрана
- 19. Утеплитель
- 16. Пароизоляционная пленка
- 58. Подшивка свеса

Изм.	Кол.уч.	Лист	Недок.	Подп.	Дата				
Глав. спец.						Узлы крыши с применением черепицы "Kriastak"	Стадия	Лист	Листов
Инженер							ТР	22	
						Сечение 2-2. Фронтонный свес крыши с боковой облегченной черепицей и с выносом более 300мм			




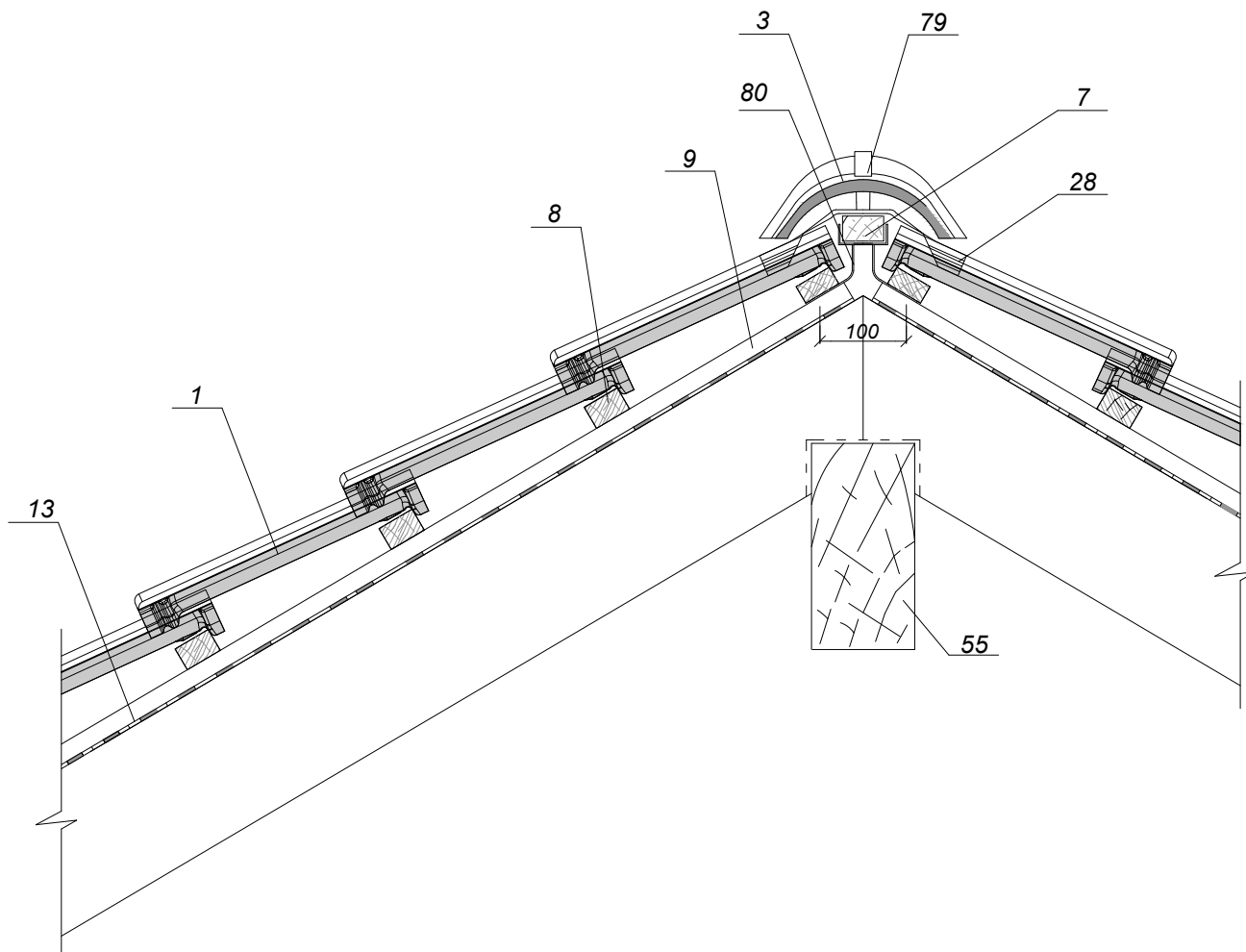
Примечание:

- 1. Черепица Kriastak
- 3. Коньковая черепица Kriastak
- 7. Коньковый брусок
- 8. Обрешетка
- 28. Аэроэлемент конька
- 53. Стропильная нога
- 55. Коньковый прогон
- 79. Зажим (кляммер) коньковой черепицы
- 80. Крепление коньковой/хребтовой обрешетки

Требования:


- 1. Предусмотреть в конструкции крыши слуховые окна с жалюзи для проветривания чердачного помещения.

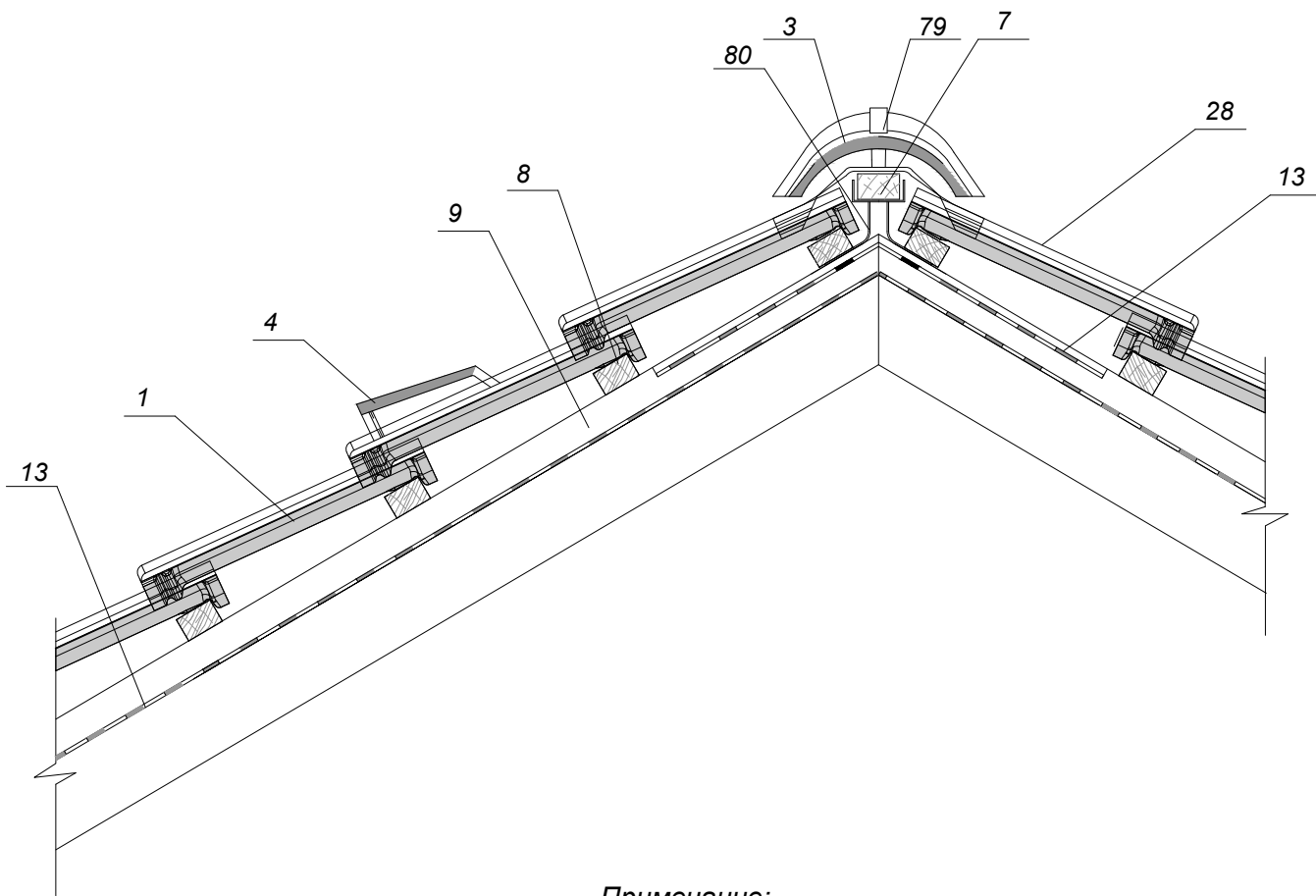
Изм.	Кол.уч.	Лист	Недок.	Подп.	Дата				
Глав. спец.						Узлы крыши с применением черепицы "Kriastak"	Стадия	Лист	Листов
Инженер							ТР	23	
						Сечение 3-3. Конек чердачной крыши, без гидроизоляции скатов			



Примечание:


- 1. Черепица Kriastak
- 3. Коньковая черепица Kriastak
- 7. Коньковый брусок
- 8. Обрешетка
- 9. Контробрешетка
- 13. Гидроизоляционная пленка
- 28. Аэроэлемент конька
- 55. Коньковый прогон
- 79. Зажим (кляммер) коньковой черепицы
- 80. Крепление коньковой/хребтовой обрешетки

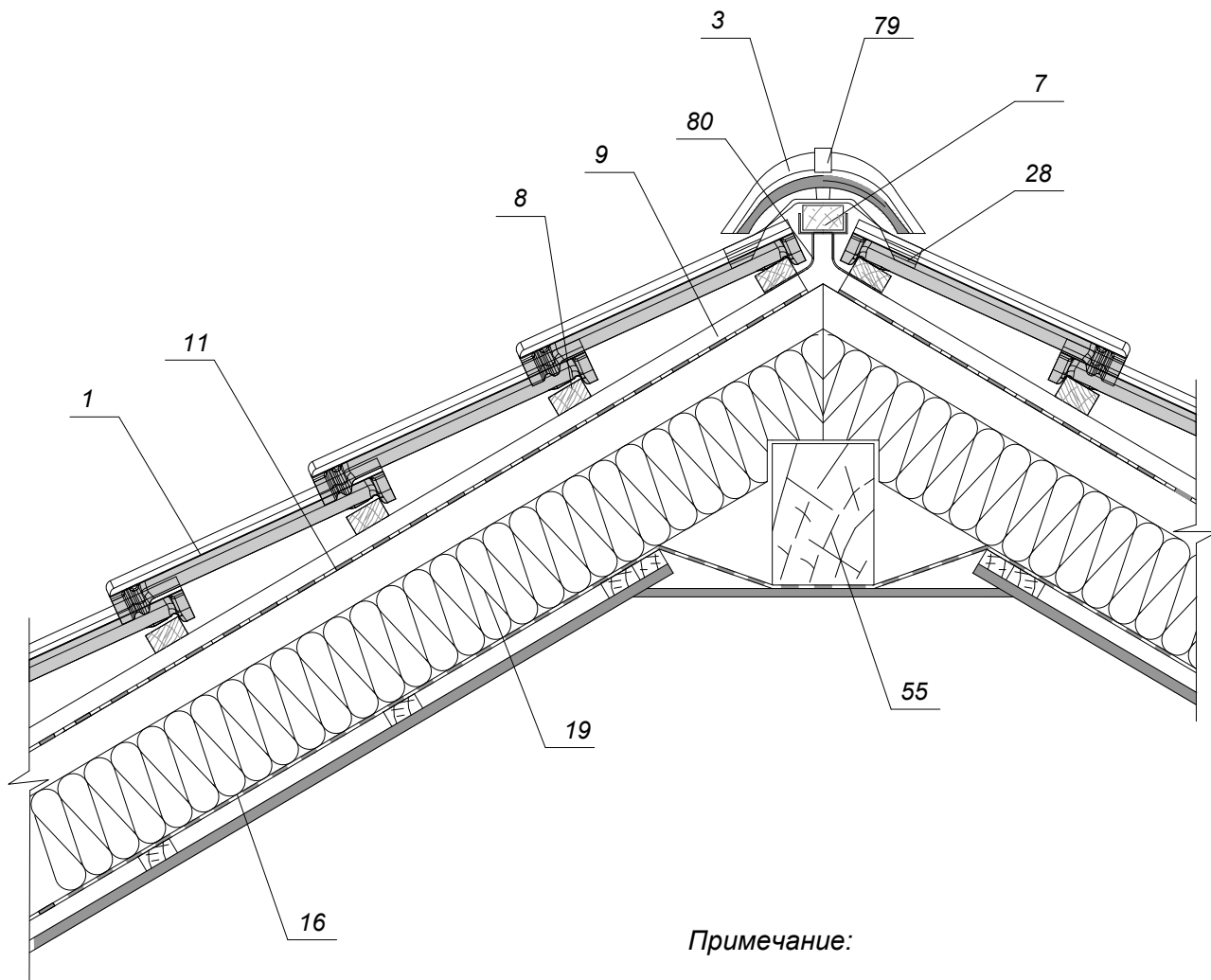
Изм.	Кол.уч.	Лист	№док.	Подп.	Дата	Узлы крыши с применением черепицы "Kriastak"	Стадия	Лист	Листов
Глав. спец.							ТР	24	
Инженер						Сечение 3-3. Конек чердачной крыши с гидроизоляционной пленкой			



Примечание:


- 1. Черепица Kriastak
- 3. Коньковая черепица Kriastak
- 4. Вентиляционная черепица Kriastak
- 7. Коньковый брус
- 8. Обрешетка
- 9. Контробрешетка
- 13. Гидроизоляционная пленка
- 28. Аэроэлемент конька рулонный
- 79. Зажим (кляммер) коньковой черепицы
- 80. Крепление коньковой/хребтовой обрешетки

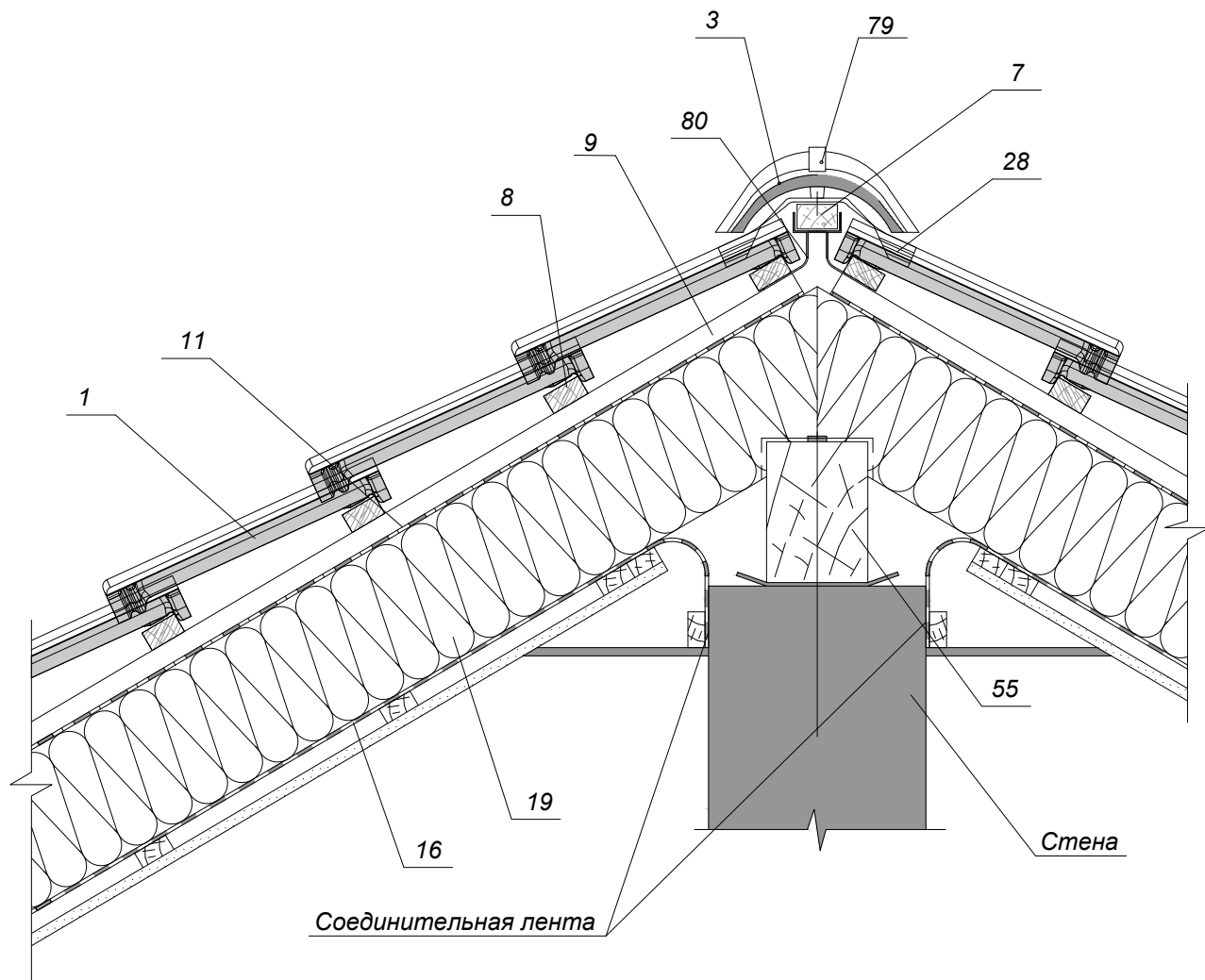
Изм.	Кол.уч.	Лист	№док.	Подп.	Дата	Узлы крыши с применением черепицы "Kriastak"	Стадия	Лист	Листов
Глав. спец.							ТР	25	
Инженер						Сечение 3-3. Конек чердачной крыши с гидроизоляционной пленкой			



Примечание:


- 1. Черепица Kriastak
- 3. Коньковая черепица Kriastak
- 7. Коньковый брусок
- 8. Обрешетка
- 9. Контробрешетка
- 11. Диффузионная мембрана
- 16. Пароизоляционная пленка
- 19. Утеплитель
- 28. Аэрозлемент конька
- 55. Коньковый прогон
- 79. Зажим (кляммер) коньковой черепицы
- 80. Крепление коньковой/хребтовой обрешетки

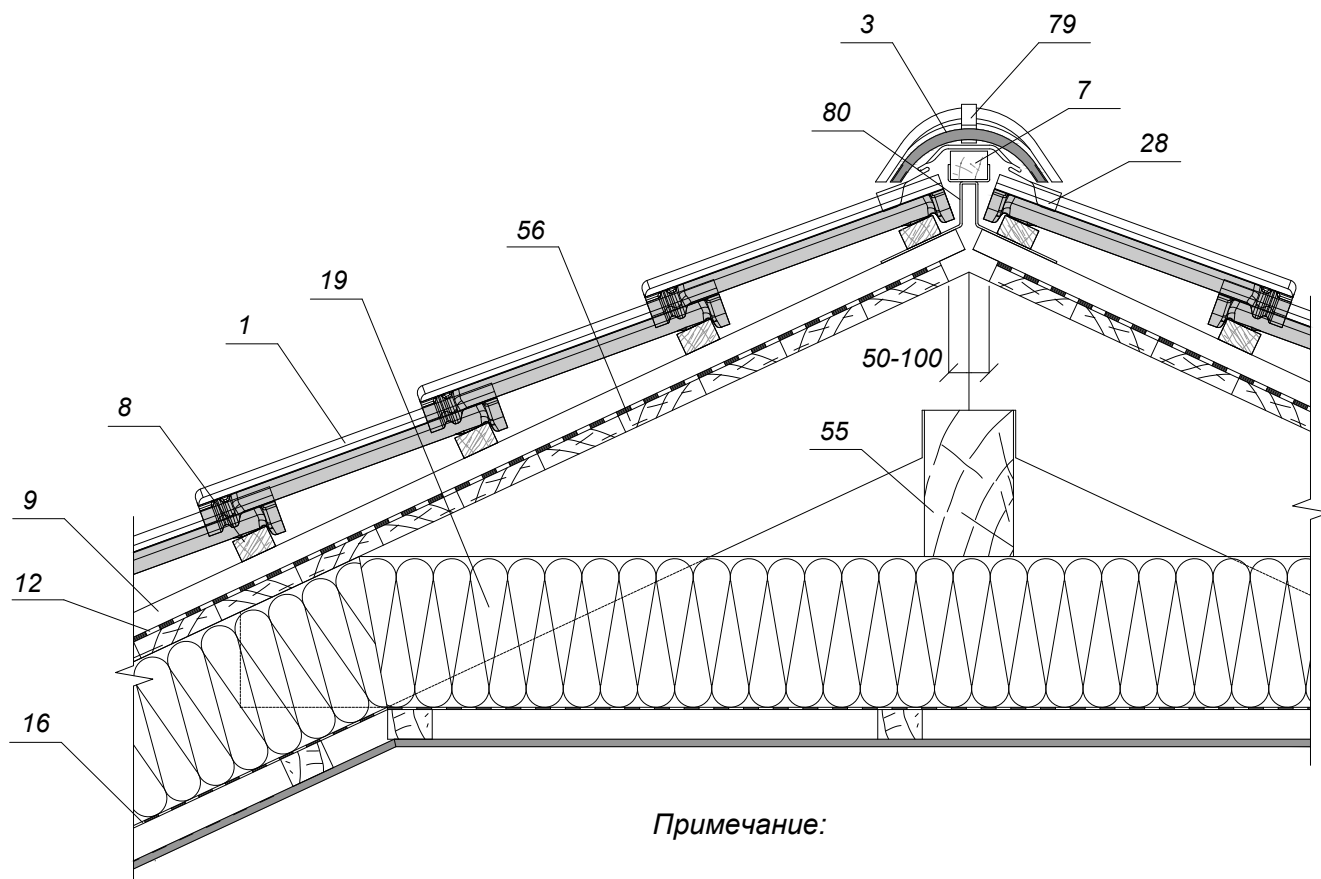
Изм.	Кол.уч.	Лист	Недок.	Подп.	Дата	Узлы крыши с применением черепицы "Kriastak"	Стадия	Лист	Листов
							ТР	26	
						Сечение 3-3. Конек мансардной крыши с двумя вентиляционными зазорами			



Примечание:

- 1. Черепица Kriastak
- 3. Коньковая черепица Kriastak
- 7. Коньковый брусок
- 8. Обрешетка
- 9. Контробрешетка
- 11. Диффузионная мембрана
- 16. Пароизоляционная пленка
- 19. Утеплитель
- 28. Аэрозлемент конька
- 55. Коньковый прогон
- 79. Зажим (кляммер) коньковой черепицы
- 80. Крепление коньковой/хребтовой обрешетки

Изм.	Кол.уч.	Лист	№ док.	Подп.	Дата				
Глав. спец.						Узлы крыши с применением черепицы "Kriastak"	Стадия	Лист	Листов
Инженер							ТР	27	
						Сечение 3-3. Конек мансардной крыши с одним вентиляционным зазором			




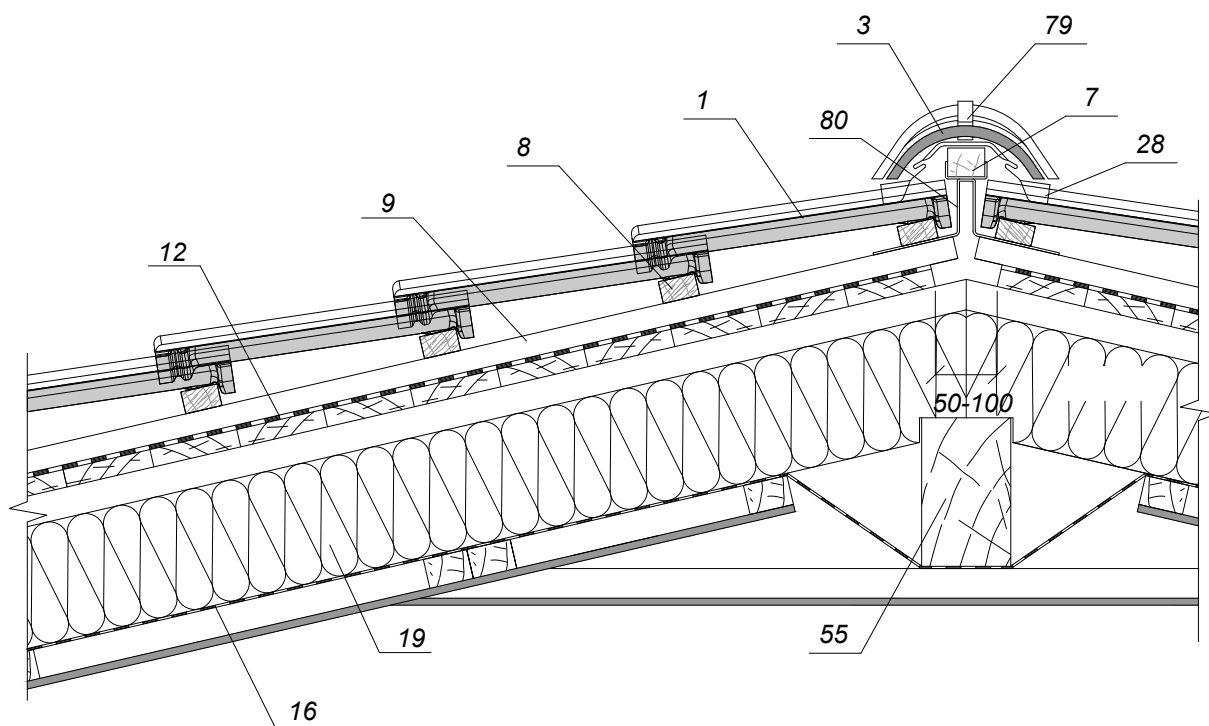
Примечание:

1. Черепица Kriastak
3. Коньковая черепица Kriastak
7. Коньковый брусок
8. Обрешетка
9. Контробрешетка
12. Диффузионная мембрана для сплошного настила
16. Пароизоляционная пленка
19. Утеплитель
28. Аэрозлемент конька
55. Коньковый прогон
56. Дощатый настил
79. Зажим (кляммер) коньковой черепицы
80. Крепление коньковой /хребтовой обрешетки

Требования:


1. Если вместо дощатого настила поз. 24 применяется фанера, OSB и т.д. (паронепроницаемые материалы), то необходимо выполнить зазор между последним и теплоизоляцией.

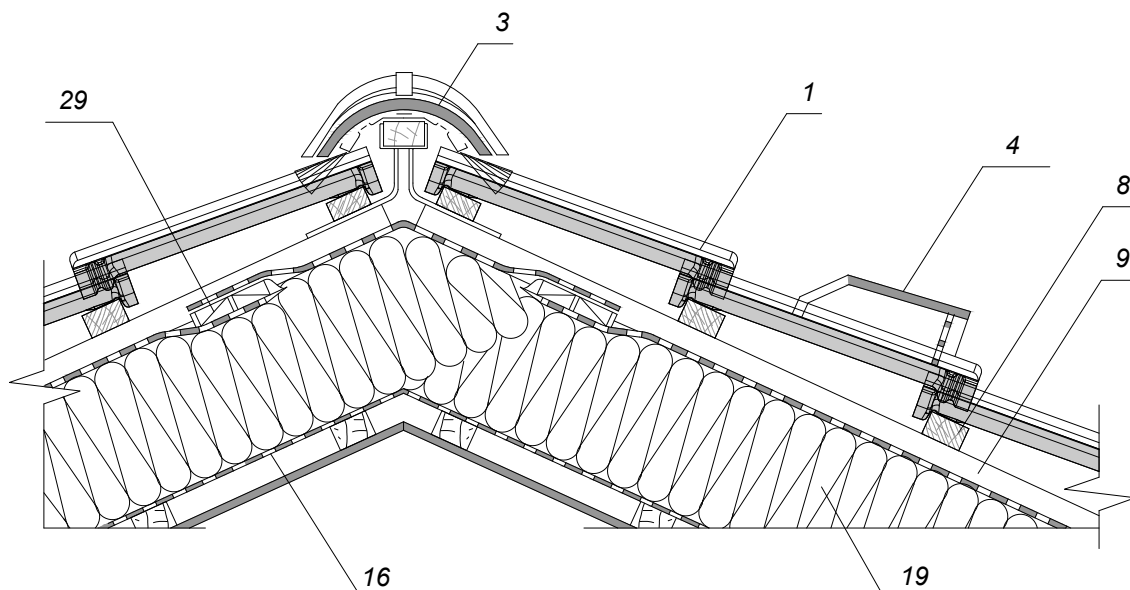
Изм.	Кол.уч.	Лист	№док.	Подп.	Дата				
Глав. спец.						Узлы крыши с применением черепицы "Kriastak"	Стадия	Лист	Листов
Инженер							ТР	28	
						Сечение 3-3. Конек мансардной крыши с водоизоляционным ковром			



Примечание:


- 1. Черепица Kriastak
- 3. Коньковая черепица Kriastak
- 7. Коньковый брусок
- 8. Обрешетка
- 9. Контробрешетка
- 12. Диффузионная мембрана для сплошного настила
- 16. Пароизоляционная пленка
- 19. Утеплитель
- 28. Аэроэлемент конька
- 55. Коньковый прогон
- 79. Зажим (кляммер) коньковой черепицы
- 80. Крепление коньковой/хребтовой обрешетки

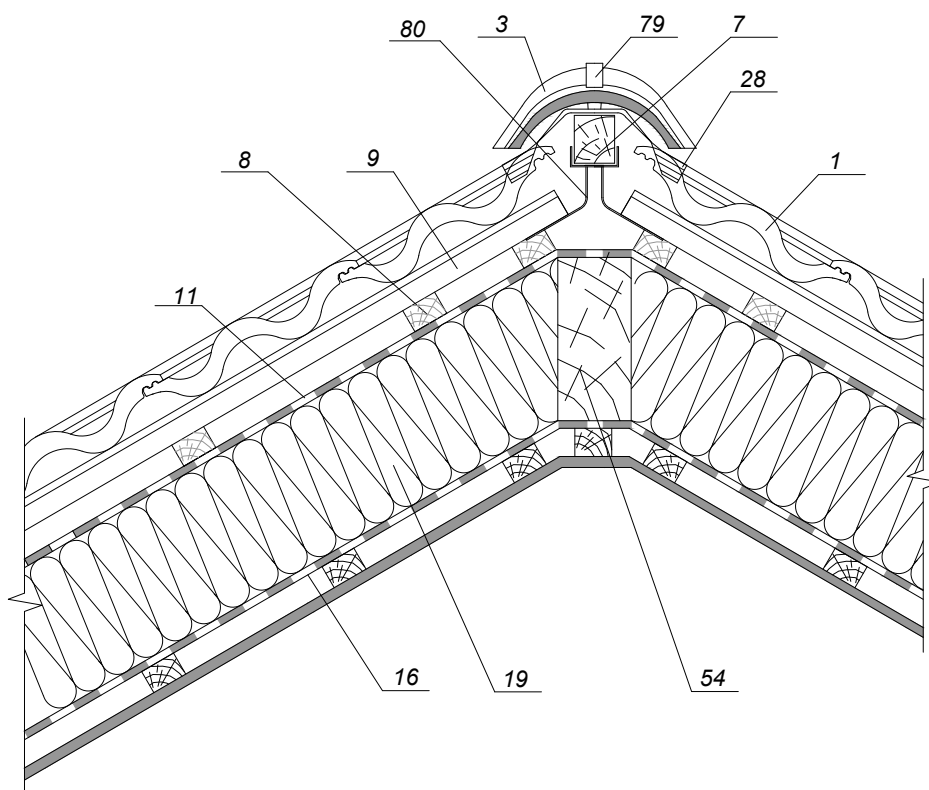
Изм.	Кол.уч.	Лист	Недок.	Подп.	Дата				
Глав. спец.						Узлы крыши с применением черепицы "Kriastak"	Стадия	Лист	Листов
Инженер							ТР	29	
						Сечение 3-3. Конек мансардной крыши с уклоном от 12 до 16 градусов, с двумя вентиляционными зазорами			



Примечание:


- 1. Черепица Kriastak
- 3. Коньковая черепица Kriastak
- 4. Вентиляционная черепица Kriastak
- 8. Обрешетка
- 9. Контробрешетка
- 11. Диффузионная мембрана
- 16. Пароизоляционная пленка
- 19. Утеплитель
- 29. Вентиляционный элемент защитной мембраны

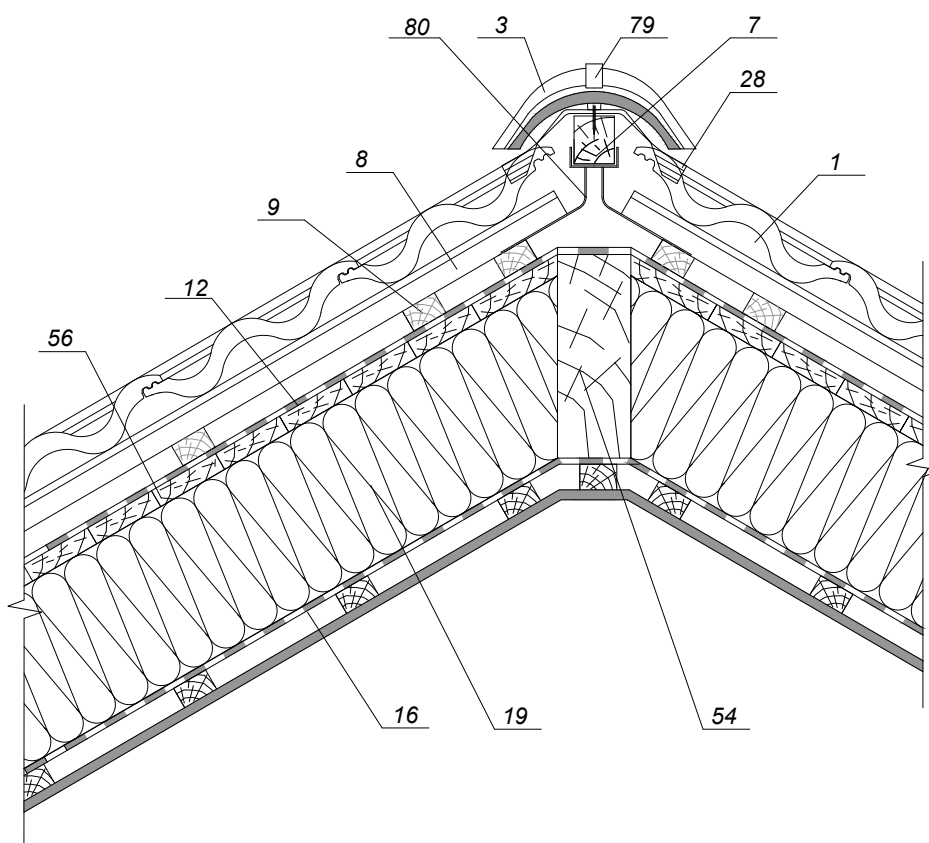
Изм.	Кол.уч.	Лист	Недок.	Подп.	Дата				
Глав. спец.						Узлы крыши с применением черепицы "Kriastak"	Стадия	Лист	Листов
Инженер							ТР	30	
						Сечение 3-3. Конек чердачной крыши с вентиляционным элементом в диффузионно-гидроизоляционной пленке			



Примечание:

- 1. Черепица Kriastak
- 3. Коньковая черепица Kriastak
- 7. Коньковый брус
- 8. Обрешетка
- 9. Контробрешетка
- 11. Диффузионная мембрана
- 16. Пароизоляционная пленка
- 19. Утеплитель
- 28. Аэрозлемент конька рулонный
- 54. Накосная стропильная нога
- 79. Зажим (кляммер) коньковой черепицы
- 80. Крепление коньковой/хребтовой обрешетки

Изм.	Кол.уч.	Лист	Недок.	Подп.	Дата				
Глав. спец.						Узлы крыши с применением черепицы "Kriastak"	Стадия	Лист	Листов
Инженер							ТР	31	
						Сечение 4-4. Хребет мансардной крыши с одним вентиляционным зазором			




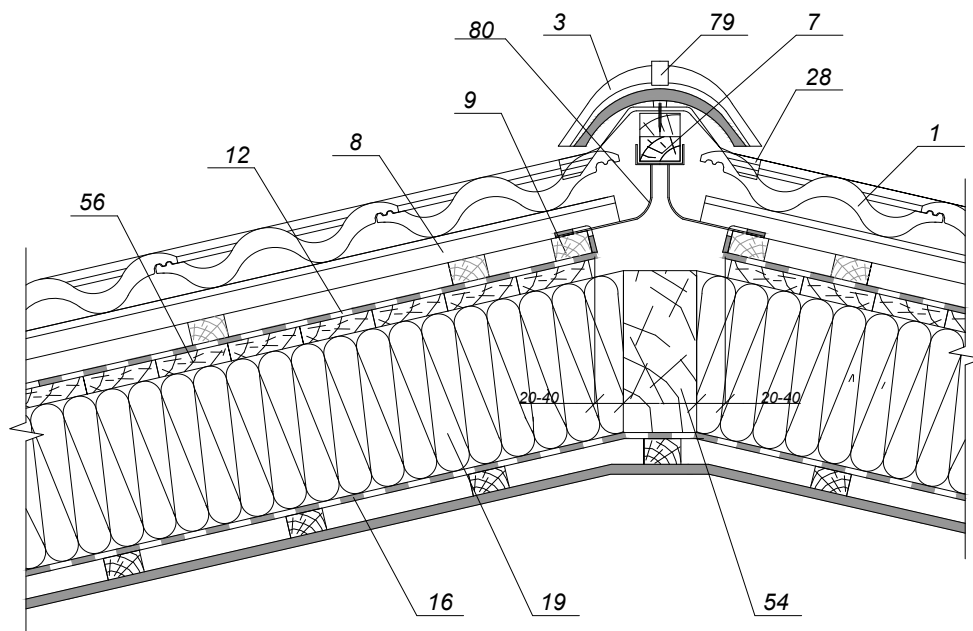
Примечание:

1. Черепица Kriastak
3. Коньковая черепица Kriastak
7. Коньковый брусок
8. Обрешетка
9. Контробрешетка
12. Диффузионная мембрана для сплошного настила
19. Утеплитель
16. Пароизоляционная пленка
28. Аэроэлемент конька рулонный
54. Накосная стропильная нога
56. Дощатый настил
79. Зажим (кляммер) коньковой черепицы
80. Крепление коньковой/хребтовой обрешетки

Требования:


1. Если вместо дощатого настила поз. 56 применяется фанера, OSB и т.д. (паронепроницаемые материалы), то необходимо выполнить зазор между последним и теплоизоляцией.

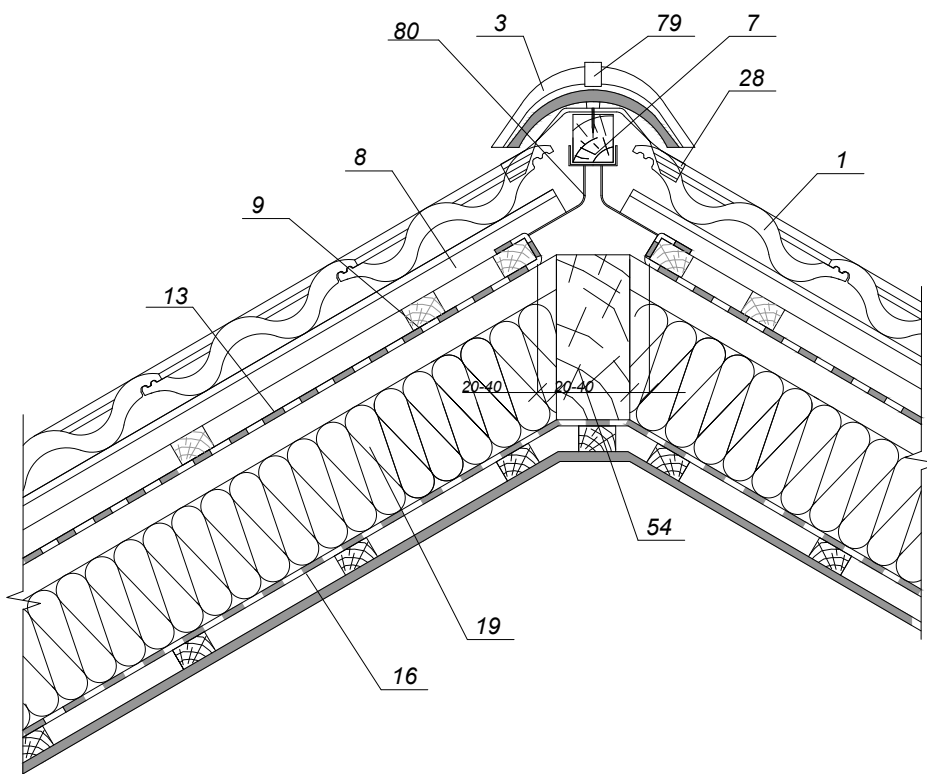
Изм.	Кол.уч	Лист	№док.	Подп.	Дата				
Глав. спец.						Узлы крыши с применением черепицы "Kriastak"	Стадия	Лист	Листов
Инженер							ТР	32	
						Сечение 4-4. Хребет мансардной крыши с водоизоляционным ковром			



Примечание:


1. Черепица Kriastak
3. Коньковая черепица Kriastak
7. Коньковый брус
8. Обрешетка
9. Контробрешетка
12. Диффузионная мембрана для сплошного настила
16. Пароизоляционная пленка
19. Утеплитель
28. Аэроэлемент конька рулонный
54. Накосная стропильная нога
56. Дощатый настил
79. Зажим (кляммер) коньковой черепицы
80. Крепление коньковой/хребтовой обрешетки

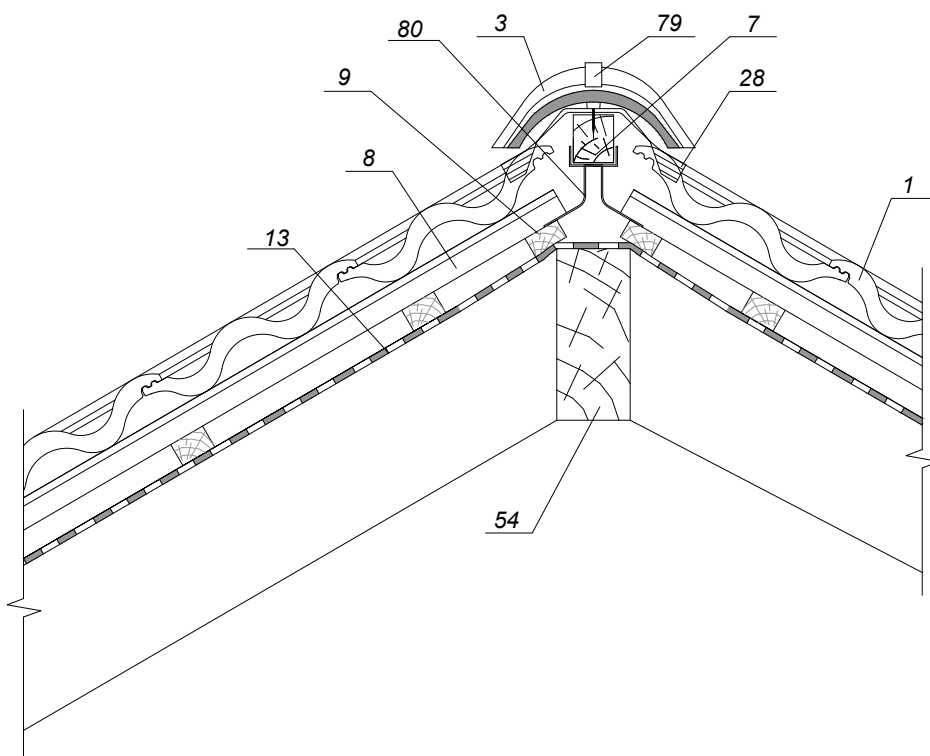
Изм.	Кол.уч.	Лист	Недок.	Подп.	Дата	Узлы крыши с применением черепицы "Kriastak"	Стадия	Лист	Листов
Глав. спец.							ТР	33	
Инженер						Сечение 4-4. Хребет мансардной крыши с водоизоляционным ковром (крыша с уклоном от 12 до 16 град.)			



Примечание:

- 1. Черепица Kriastak
- 3. Коньковая черепица Kriastak
- 7. Коньковый брусок
- 8. Обрешетка
- 9. Контробрешетка
- 13. Гидроизоляционная пленка
- 16. Пароизоляционная пленка
- 19. Утеплитель
- 28. Аэроэлемент конька рулонный
- 54. Накосная стропильная нога
- 79. Зажим (кляммер) коньковой черепицы
- 80. Крепление коньковой/хребтовой обрешетки

Изм.	Кол.уч.	Лист	Недок.	Подп.	Дата				
Глав. спец.						Узлы крыши с применением черепицы "Kriastak"	Стадия	Лист	Листов
Инженер							ТР	34	
						Сечение 4-4. Хребет мансардной крыши с двумя вентиляционными зазорами			




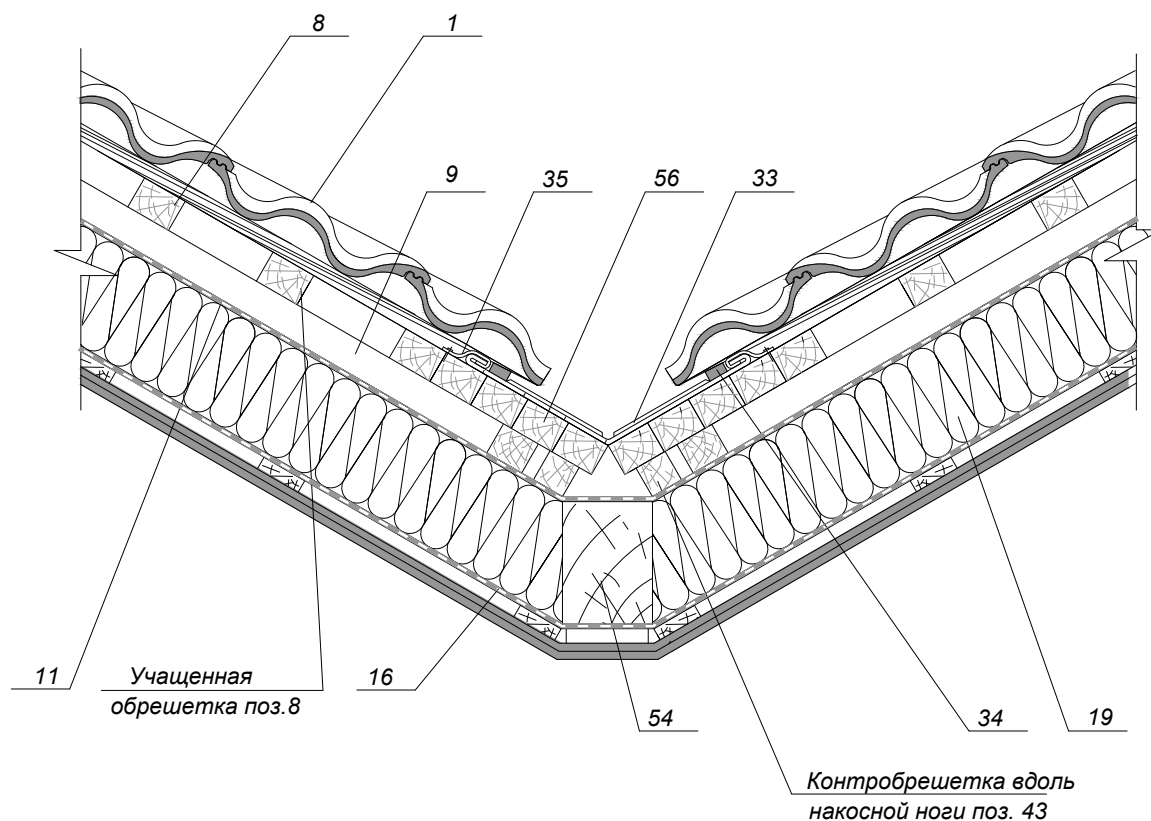
Примечание:

- 1. Черепица Kriastak
- 3. Коньковая черепица Kriastak
- 7. Коньковый брус
- 8. Обрешетка
- 9. Контробрешетка
- 13. Гидроизоляционная пленка
- 28. Аэроэлемент конька рулонный
- 54. Накосная стропильная нога
- 79. Зажим (кляммер) коньковой черепицы
- 80. Крепление коньковой/хребтовой обрешетки

Требования:


1. Если обеспечена вентиляция чердачного помещения через слуховые окна, то пленку можно уложить с нахлестом примерно по 5 см на каждый скат.

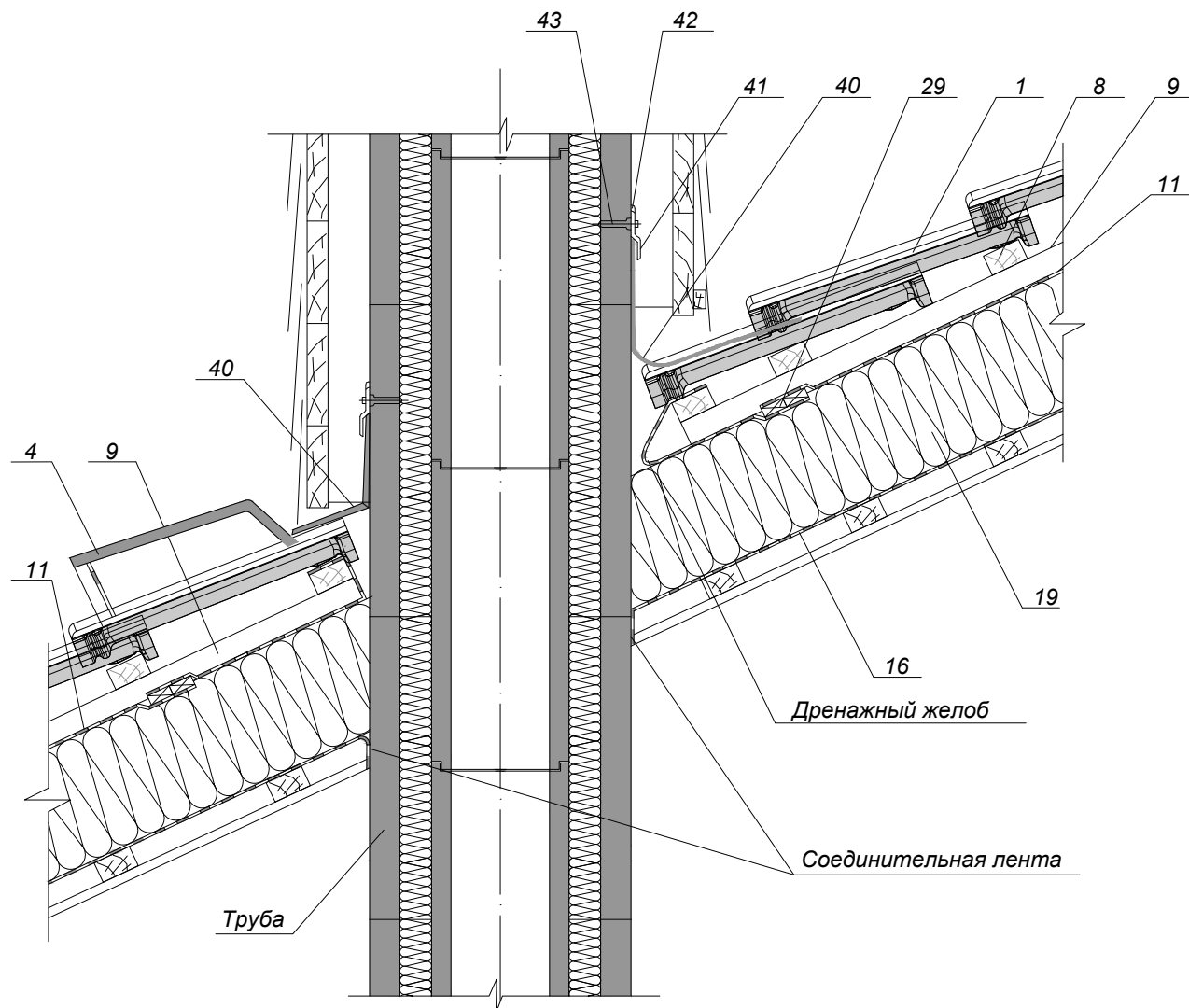
Изм.	Кол.уч.	Лист	Недок.	Подп.	Дата	Узлы крыши с применением черепицы "Kriastak"	Стадия	Лист	Листов
Глав. спец.							ТР	35	
Инженер						Сечение 4-4. Хребет чердачной крыши			



Примечание:


- 1. Черепица Kriastak
- 8. Обрешетка
- 9. Контробрешетка
- 11. Диффузионная мембрана
- 16. Пароизоляционная пленка
- 19. Утеплитель
- 33. Алюминиевый окрашенный желоб ендовы
- 34. Поролоновая полоса
- 35. Скоба крепления желоба ендовы
- 54. Накосная стропильная нога
- 56. Дощатый сплошной настил
- 76. Оцинкованный гвоздь

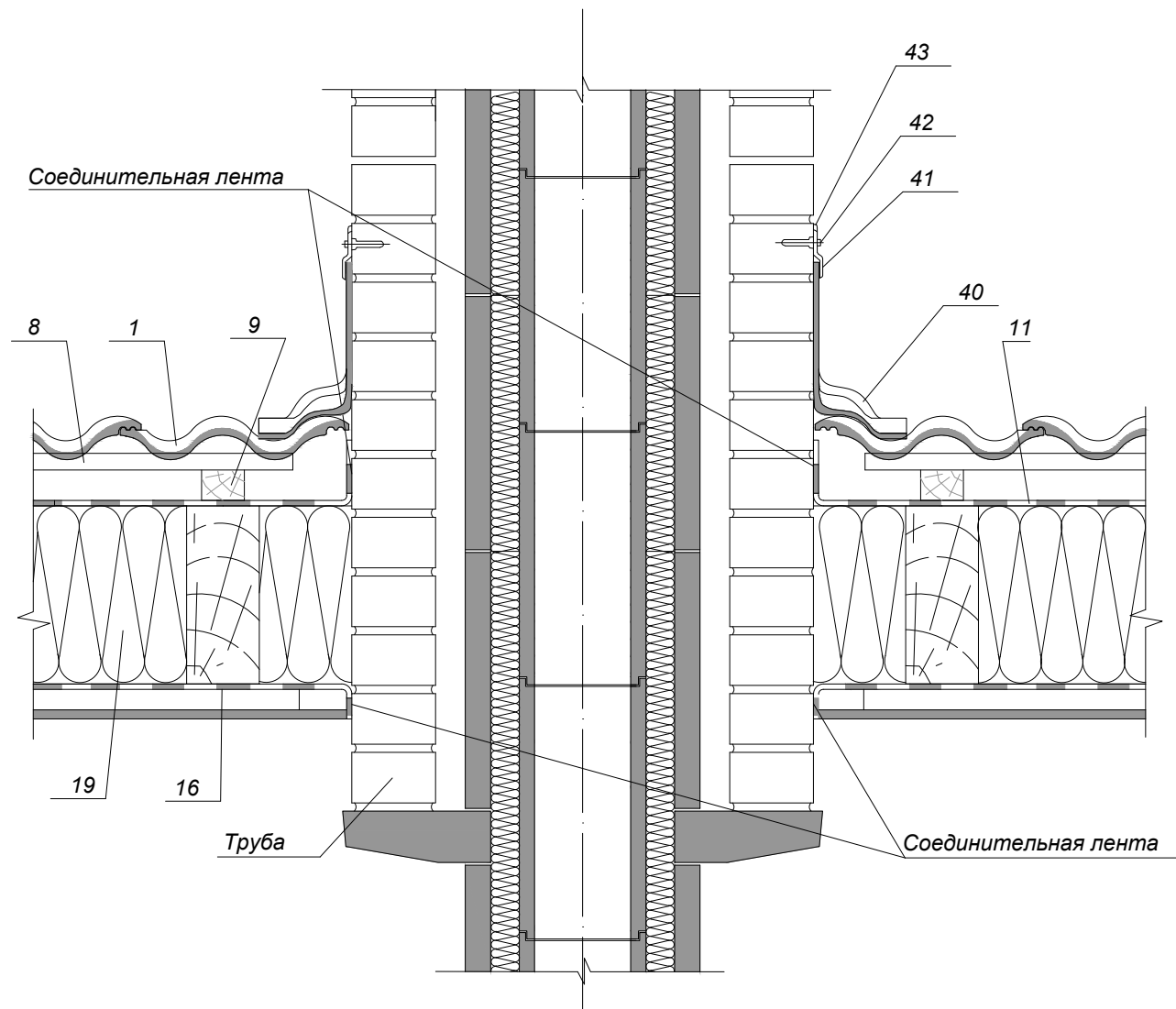
Изм.	Кол.уч.	Лист	№ док.	Подп.	Дата	Узлы крыши с применением черепицы "Kriastak"	Стадия	Лист	Листов
Глав. спец.							ТР	36	
Инженер						Сечение 5-5. Ендова мансардной крыши с диффузионно-гидроизоляционной пленкой (учащенная обрешетка)			



Примечание:


1. Черепица Kriastak
4. Вентиляционная черепица Kriastak
8. Обрешетка
9. Контробрешетка
11. Диффузионная мембрана
16. Пароизоляция
19. Утеплитель
29. Вентиляционный элемент диффузионной мембраны
40. Лента для герметизации примыканий
41. Планка примыкания
42. Герметик
43. Шуруп с дюбелем для планки примыкания

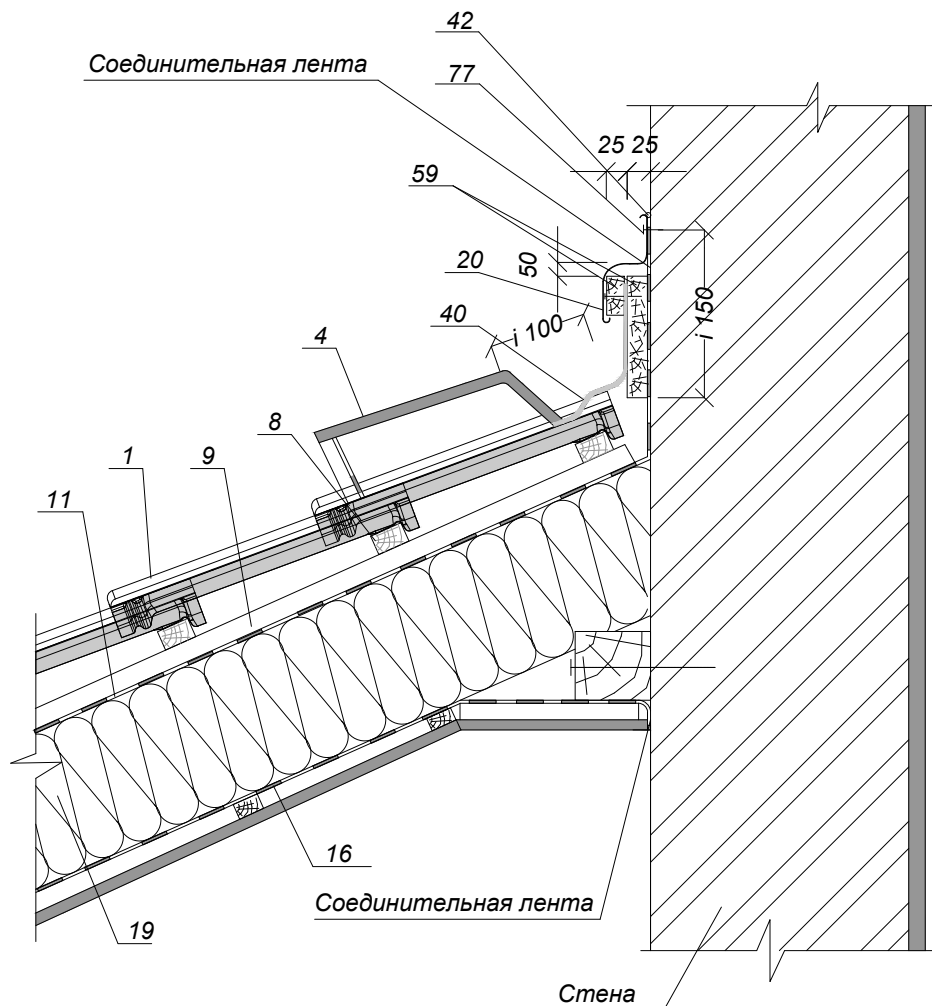
Изм.	Кол.уч.	Лист	№ док.	Подп.	Дата				
Глав. спец.						Узлы крыши с применением черепицы "Kriastak"	Стадия	Лист	Листов
Инженер							ТР	37	
						Сечение 6-6. Примыкание крыши к трубе			



Примечание:


- 1. Черепица Kriastak
- 8. Обрешетка
- 9. Контробрешетка
- 11. Диффузионная мембрана
- 16. Пароизоляция
- 19. Утеплитель
- 40. Лента для герметизации примыканий
- 41. Планка примыкания
- 42. Герметик
- 43. Шуруп с дюбелем для планки примыкания

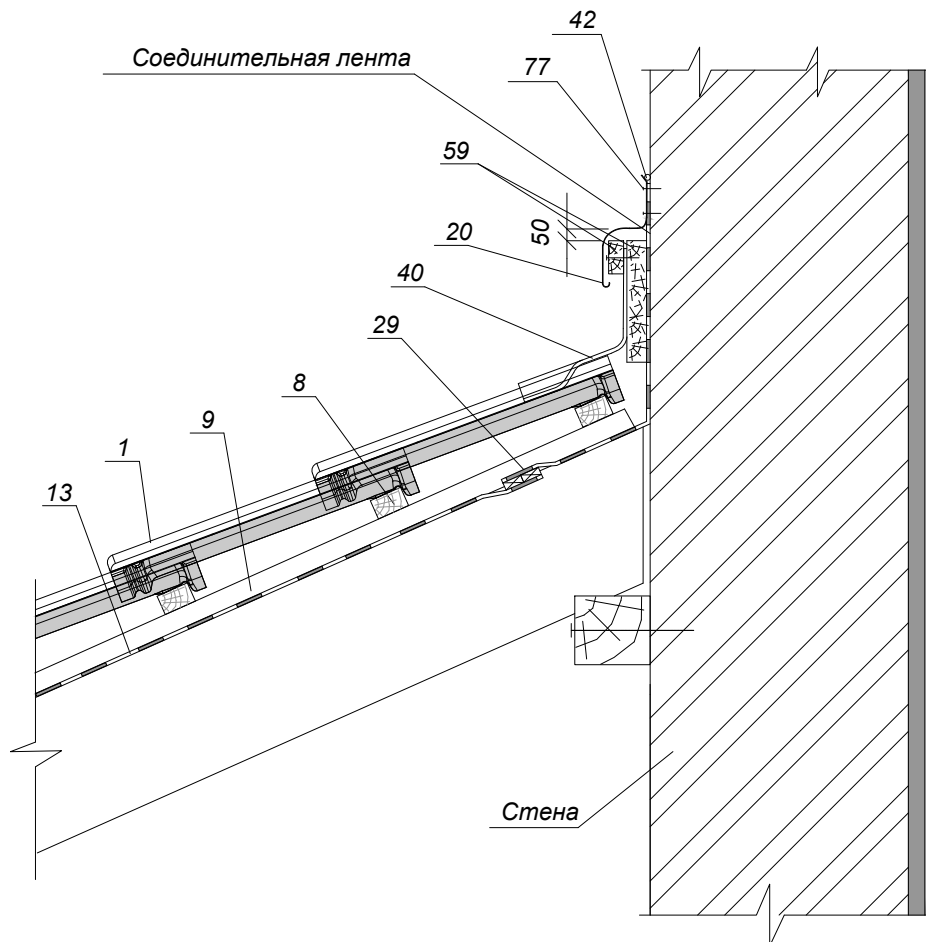
Изм.	Кол.уч.	Лист	Недок.	Подп.	Дата	Узлы крыши с применением черепицы "Kriastak"	Стадия	Лист	Листов
Глав. спец.							ТР	38	
Инженер						Сечение 7-7. Примыкание крыши к трубе			



Примечание:


- 1. Черепица Kriastak
- 8. Обрешетка
- 9. Контробрешетка
- 11. Диффузионная мембрана
- 16. Пароизоляционная пленка
- 19. Утеплитель
- 20. Планка капельника
- 40. Лента для герметизации примыканий
- 42. Герметик
- 59. Сотовый поликарбонат
- 77. Крепежный элемент

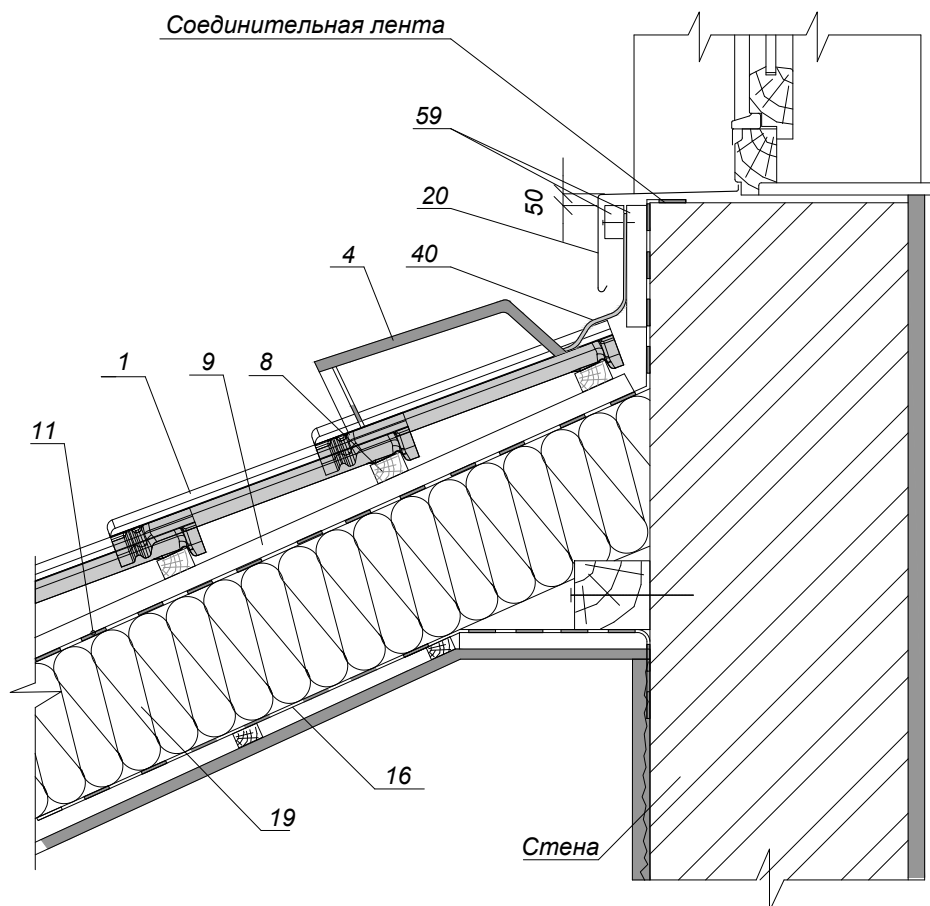
Изм.	Кол.уч.	Лист	№ док.	Подп.	Дата	Узлы крыши с применением черепицы "Kriastak"	Стадия	Лист	Листов
Глав. спец.							ТР	39	
Инженер						Сечение 8-8. Примыкание утепленной крыши к стене (уклон кровли от стены)			



Примечание:


- 1. Черепица *Kriastak*
- 8. Обрешетка
- 9. Контробрешетка
- 13. Гидроизоляционная пленка
- 20. Планка капельника
- 29. Вентиляционный элемент гидроизоляционной пленки
- 40. Лента для герметизации примыканий
- 42. Герметик
- 59. Сотовый поликарбонат
- 77. Крепежный элемент

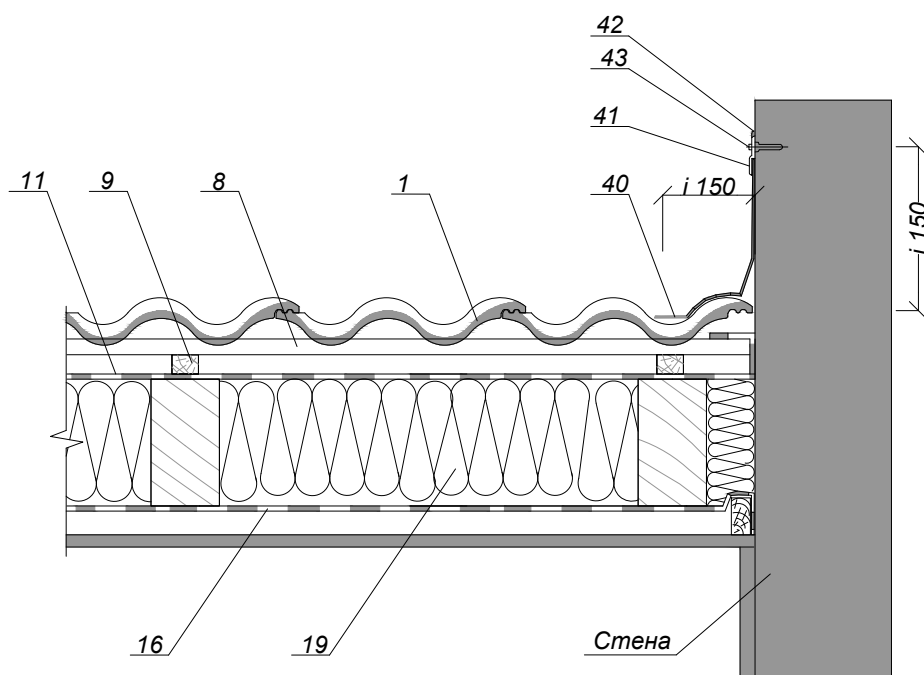
Изм.	Кол.уч.	Лист	№ док.	Подп.	Дата	Узлы крыши с применением черепицы "Kriastak"	Стадия	Лист	Листов
Глав. спец.							ТР	40	
Инженер						Сечение 8-8. Примыкание чердачной крыши к стене (уклон кровли от стены)			



Примечание:

- 1. Черепица Kriastak
- 4. Вентиляционная черепица Kriastak
- 8. Обрешетка
- 9. Контробрешетка
- 11. Диффузионная мембрана
- 16. Пароизоляция
- 19. Утеплитель
- 20. Планка капельника
- 40. Лента для герметизации примыканий
- 59. Сотовый поликарбонат

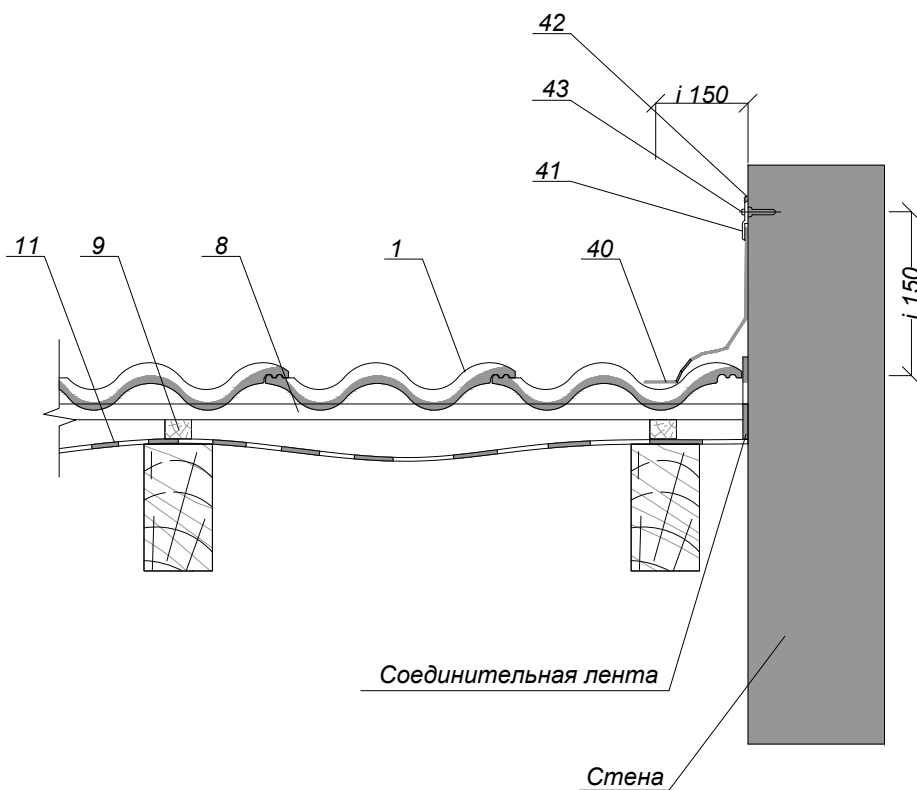
Изм.	Кол.уч.	Лист	№ док.	Подп.	Дата				
Глав. спец.						Узлы крыши с применением черепицы "Kriastak"	Стадия	Лист	Листов
Инженер							ТР	41	
						Сечение 9-9. Примыкание утепленной крыши к окну			



Примечание:

- 1. Черепица Kriastak
- 8. Обрешетка
- 9. Контробрешетка
- 11. Диффузионная мембрана
- 16. Пароизоляционная пленка
- 19. Утеплитель
- 40. Лента для герметизации примыканий
- 41. Планка примыкания
- 42. Герметик
- 43. Шуруп с дюбелем для планки примыкания

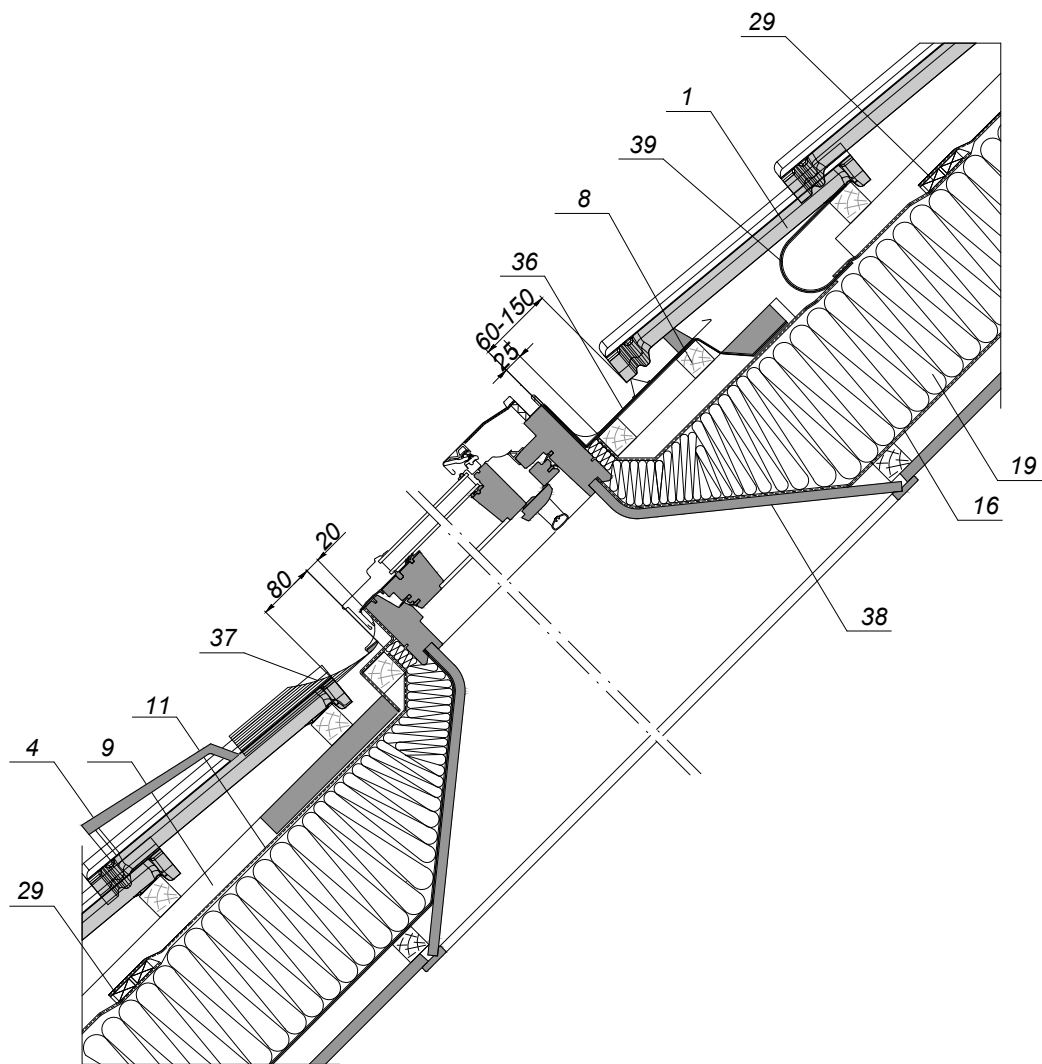
Изм.	Кол.уч.	Лист	№ док.	Подп.	Дата	Узлы крыши с применением черепицы "Kriastak"	Стадия	Лист	Листов
Глав. спец.							ТР	42	
Инженер						Сечение 10-10. Примыкание утепленной крыши к стене (уклон кровли вдоль стены)			



Примечание:


- 1. Черепица Kriastak
- 8. Обрешетка
- 9. Контробрешетка
- 11. Гидроизоляционная пленка
- 40. Лента для герметизации примыканий
- 41. Планка примыканий
- 42. Герметик
- 43. Шуруп с дюбелем для планки примыканий

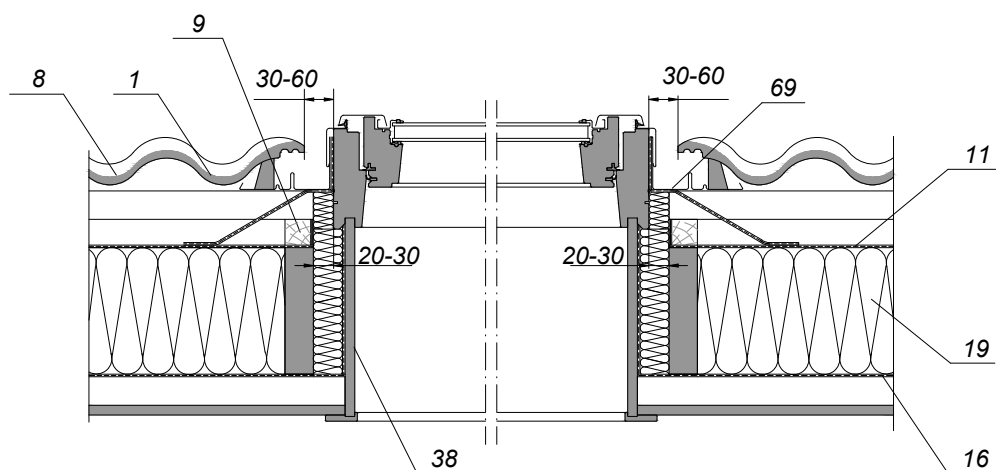
Изм.	Кол.уч.	Лист	№ док.	Подп.	Дата	Узлы крыши с применением черепицы "Kriastak"			Стадия	Лист	Листов
Глав. спец.									ТР	43	
Инженер						Сечение 10-10. Примыкание крыши к стене (уклон кровли вдоль стены)					



Примечание:


- 1. Черепица Kriastak
- 4. Вентиляционная черепица Kriastak
- 8. Обрешетка
- 9. Контробрешетка
- 11. Диффузионная мембрана
- 16. Пароизоляционная пленка
- 19. Утеплитель
- 29. Вентиляционный элемент диффузионной мембраны
- 36. Верхняя секция оклада
- 37. Нижняя секция оклада
- 38. Внутренняя отделка проема
- 39. Дренажный желобок из пленки

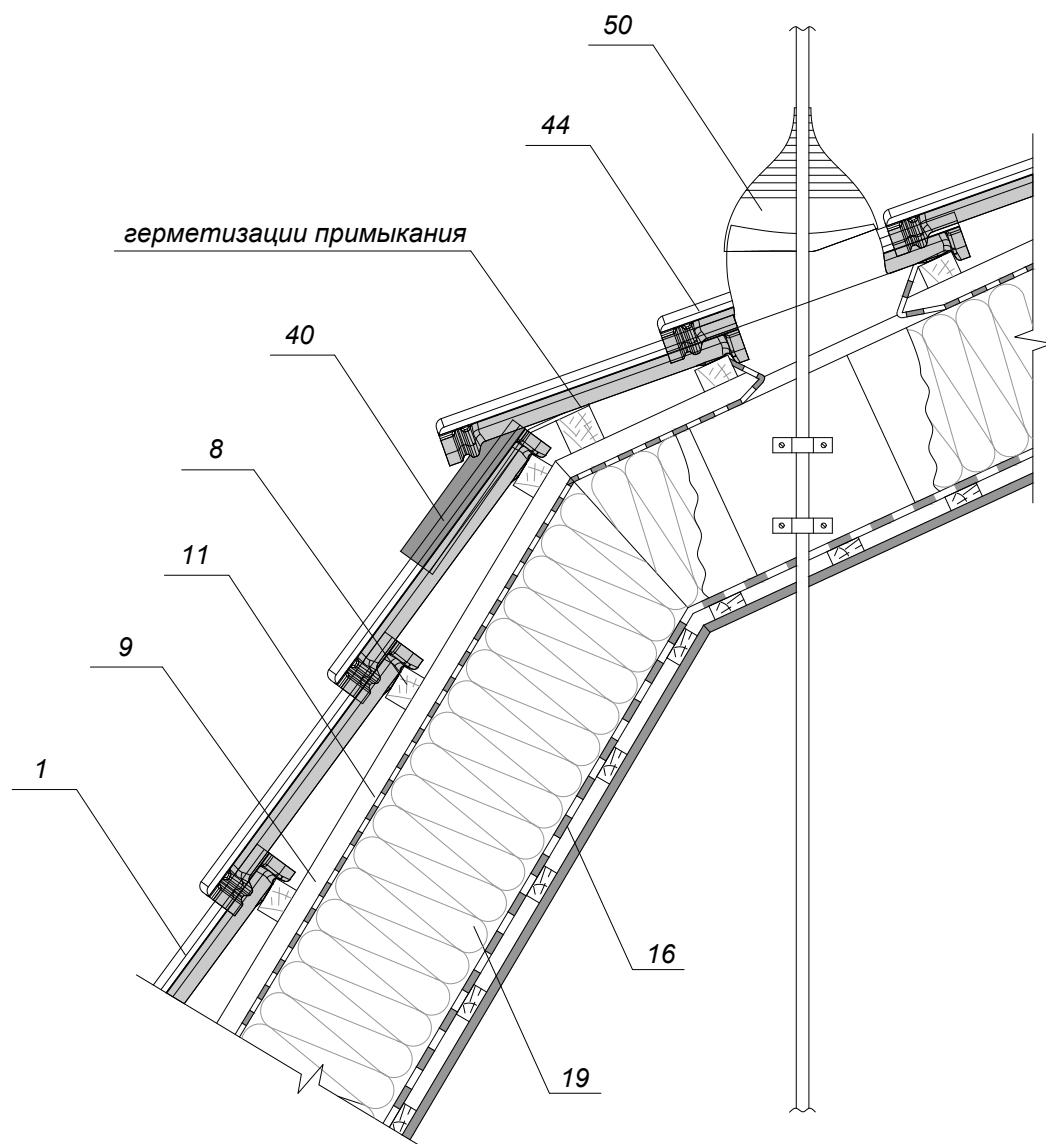
Изм.	Кол.уч.	Лист	№док.	Подп.	Дата				
Глав. спец.						Узлы крыши с применением черепицы "Kriastak"	Стадия	Лист	Листов
Инженер							ТР	44	
						Сечение 11-11. Устройство окна в кровле мансардной крыши			



Примечание:


- 1. Черепица Kriastak
- 8. Обрешетка
- 9. Контробрешетка
- 11. Диффузионная мембрана
- 19. Утеплитель
- 16. Пароизоляционная пленка
- 69. Боковая секция оклада
- 38. Внутренняя отделка проема

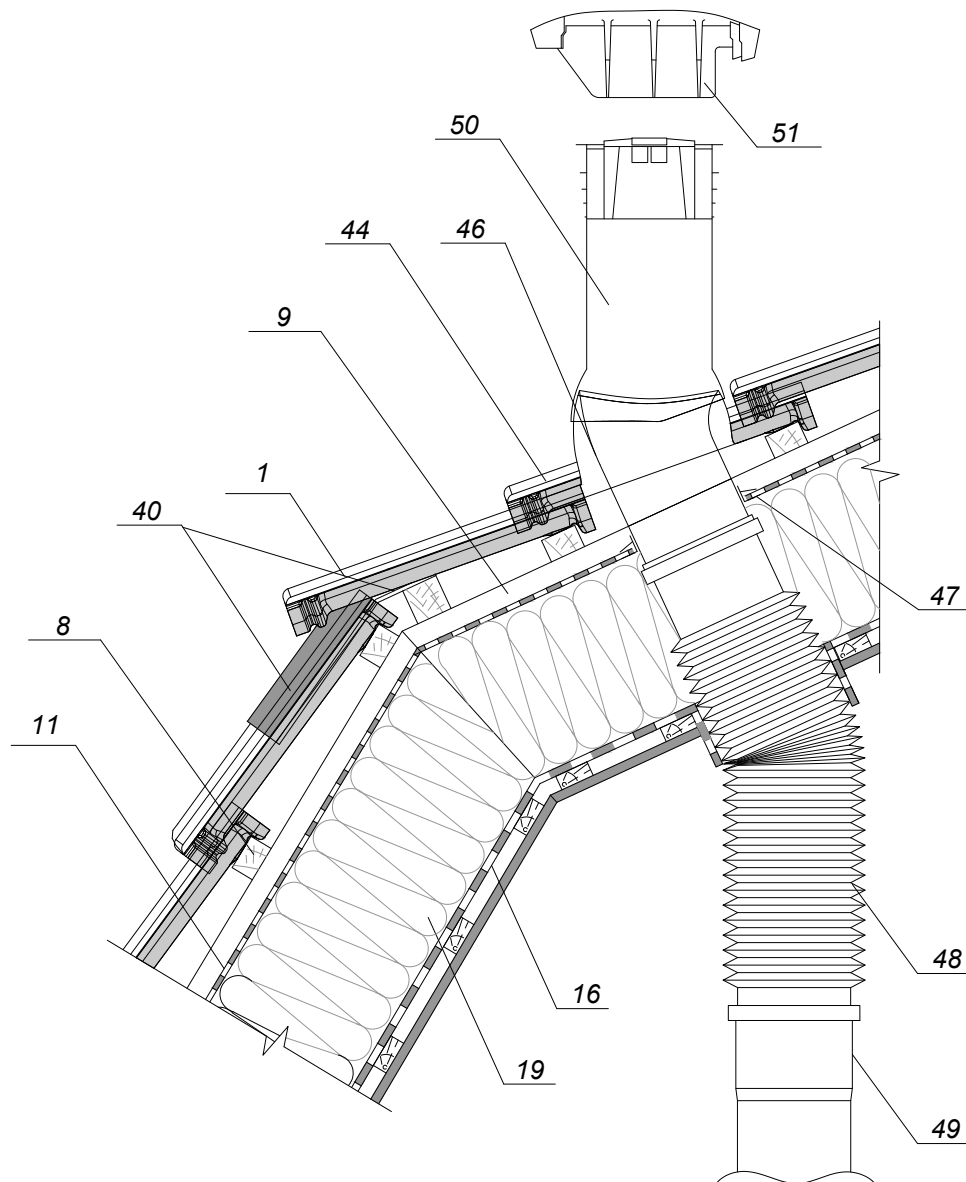
Изм.	Кол.уч.	Лист	Недок.	Подп.	Дата	Узлы крыши с применением черепицы "Kriastak"	Стадия	Лист	Листов
Глав. спец.							ТР	45	
Инженер						Сечение 12-12. Устройство окна в кровле мансардной крыши			



Примечание:


- 1. Черепица Kriastak
- 8. Обрешетка
- 9. Контробрешетка
- 11. Диффузионная мембрана
- 16. Пароизоляционная пленка
- 19. Утеплитель
- 40. Лента для герметизации примыканий
- 44. Проходная черепица
- 50. Насадка вентиляционной трубы

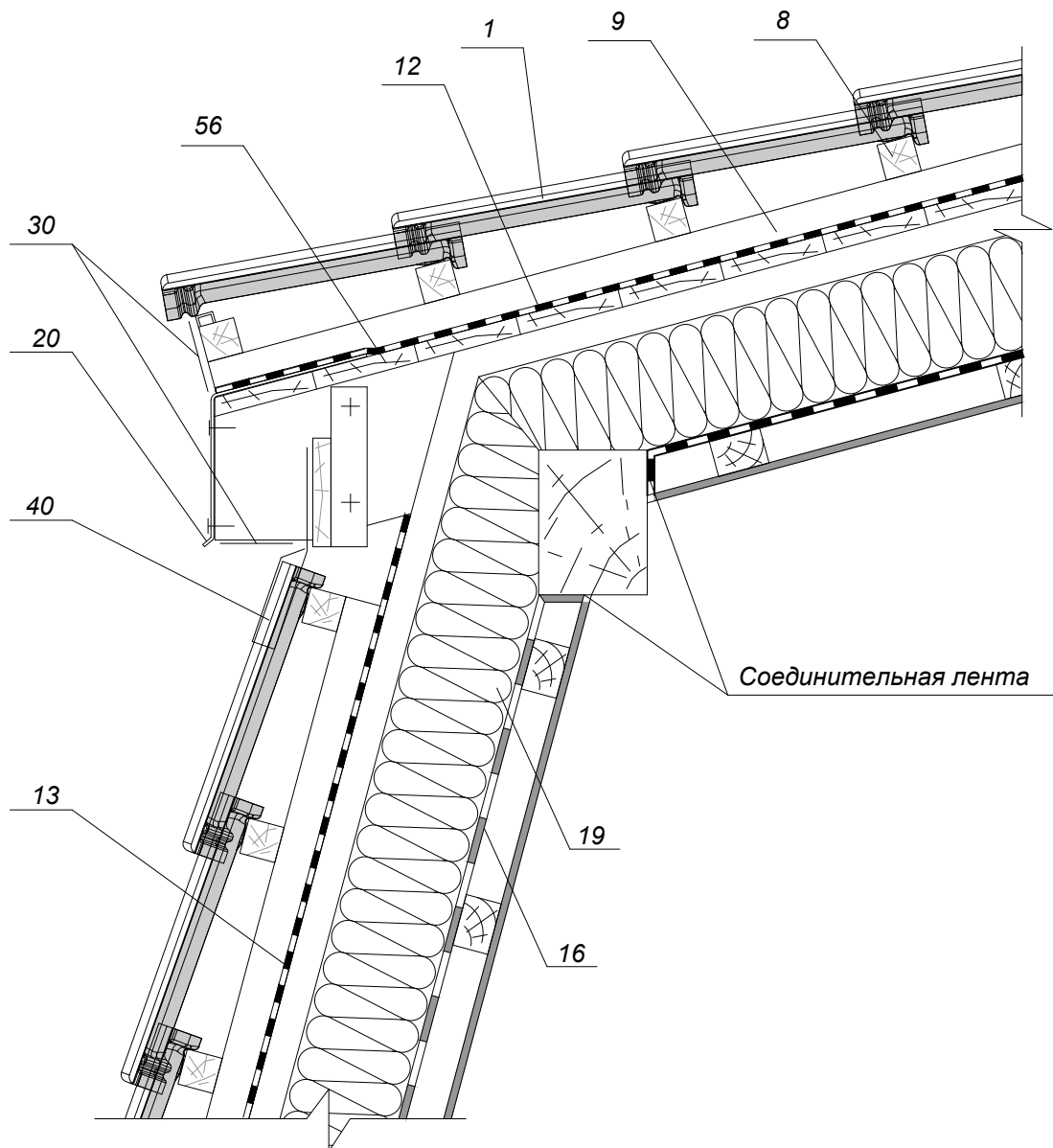
Изм.	Кол.уч.	Лист	№ док.	Подп.	Дата				
Глав. спец.						Узлы крыши с применением черепицы "Kriastak"	Стадия	Лист	Листов
Инженер							ТР	46	
						Сечение 13-13. Внешний перелом утепленной кровли с проходной черепицей и антенной насадкой			



Примечание:


1. Черепица Kriastak
8. Обрешетка
9. Контробрешетка
11. Диффузионная мембрана
16. Пароизоляционная пленка
19. Утеплитель
40. Лента для герметизации примыканий
44. Проходная черепица
46. Соединительная труба
47. Гидрозатвор
48. Гибкое шланговое соединение
49. Вентиляционная труба
50. Насадка вентиляционной трубы
51. Противоосадочный колпак

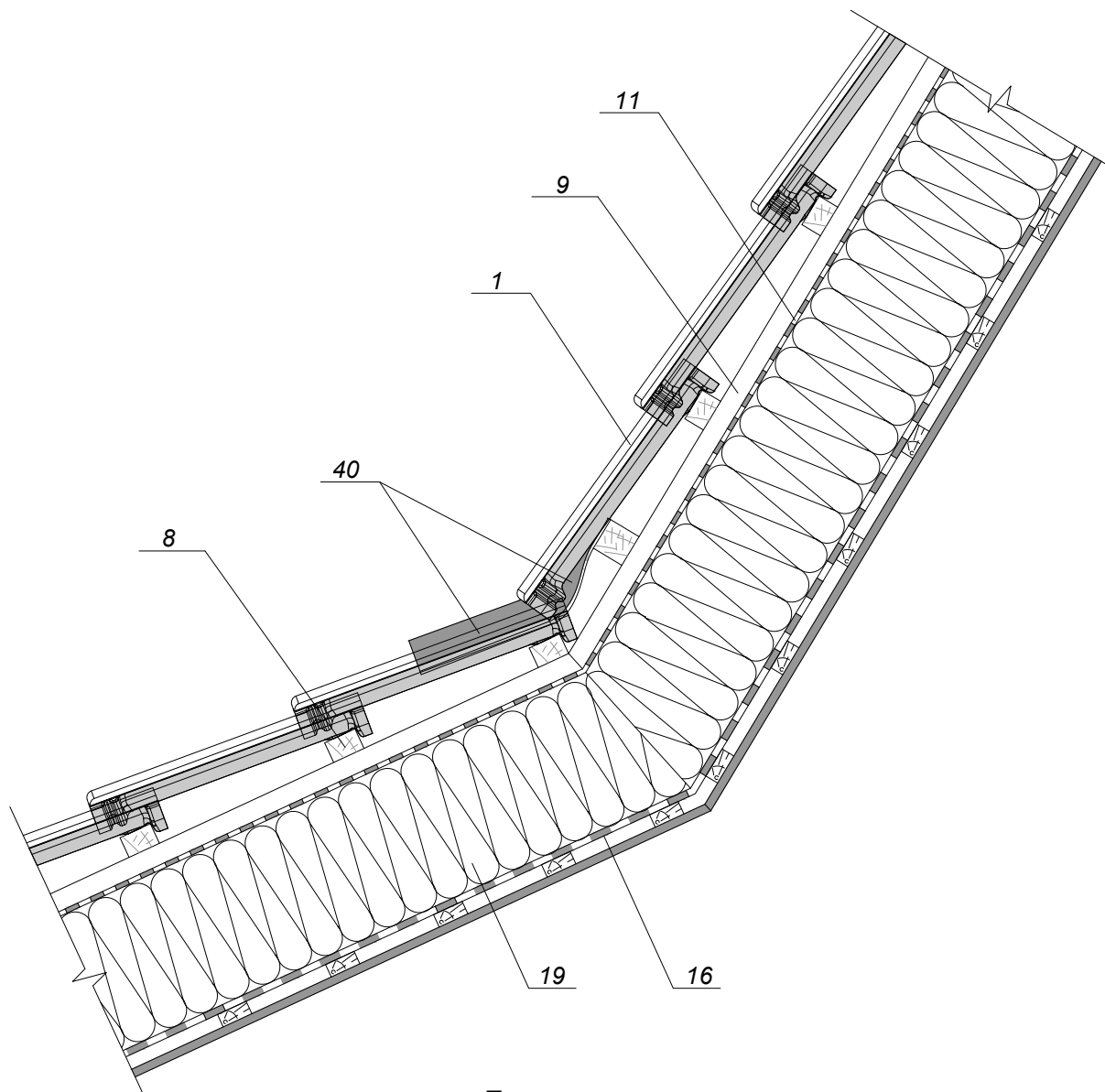
Изм.	Кол.уч.	Лист	№ док.	Подп.	Дата				
Глав. спец.						Узлы крыши с применением черепицы "Kriastak"	Стадия	Лист	Листов
Инженер							ТР	47	
						Сечение 13-13. Внешний перелом утепленной кровли с проходной черепицей и вентиляционной насадкой			



Примечание:


- 1. Черепица Kriastak
- 8. Обрешетка
- 9. Контробрешетка
- 12. Диффузионная мембрана для сплошного настила
- 13. Гидроизоляционная пленка
- 16. Пароизоляционная пленка
- 19. Утеплитель
- 20. Планка капельника
- 30. Вентиляционная лента
- 40. Лента для герметизации примыканий
- 56. Дощатый настил

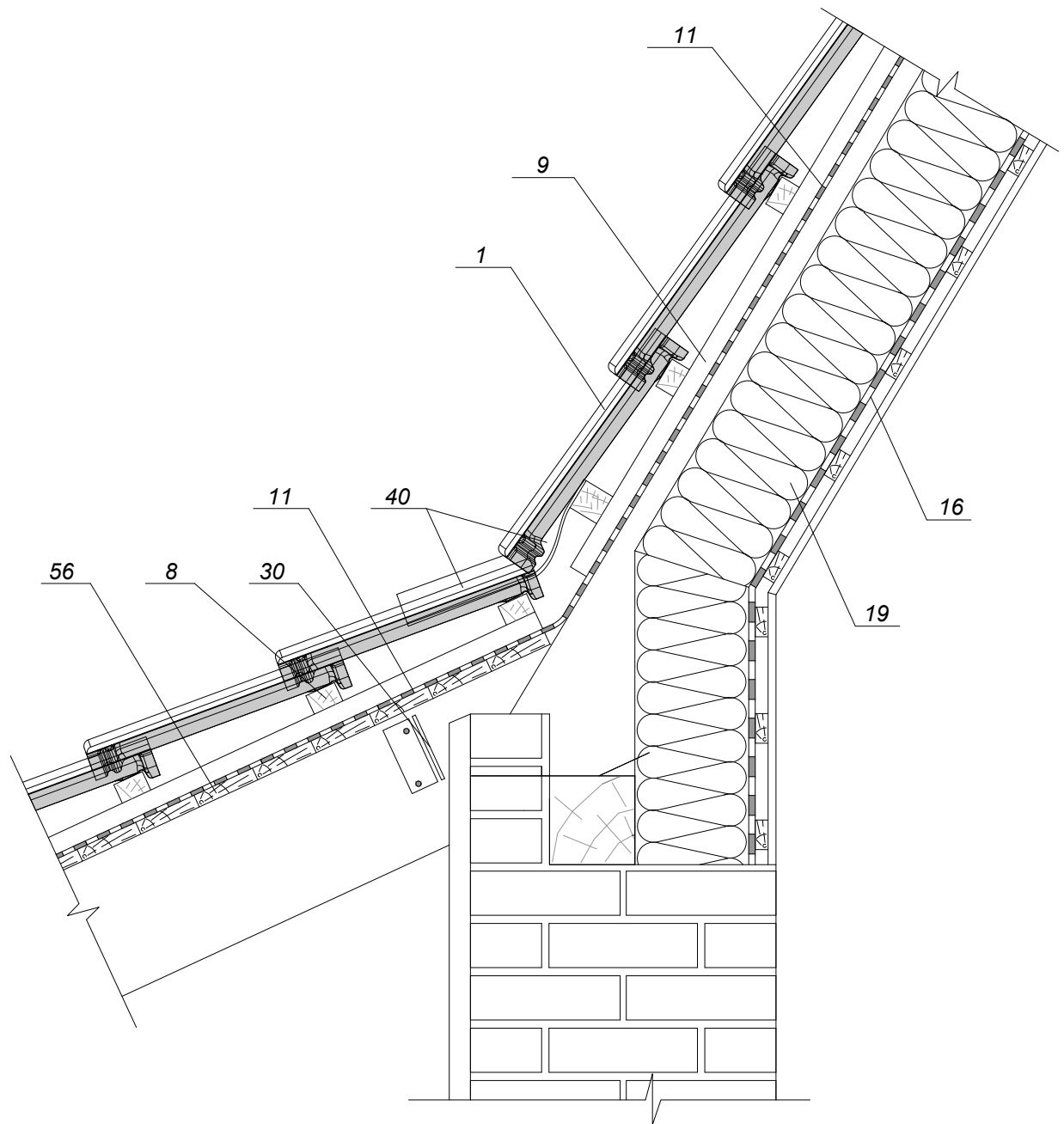
Изм.	Кол.уч.	Лист	№ док.	Подп.	Дата	Узлы крыши с применением черепицы "Kriastak"	Стадия	Лист	Листов
Глав. спец.							ТР	48	
Инженер						Сечение 13-13. Внешний перелом кровли мансарды			



Примечание:


- 1. Черепица Kriastak
- 8. Обрешетка
- 9. Контробрешетка
- 11. Диффузионная мембрана
- 16. Пароизоляционная пленка
- 19. Утеплитель
- 40. Лента для герметизации примыканий

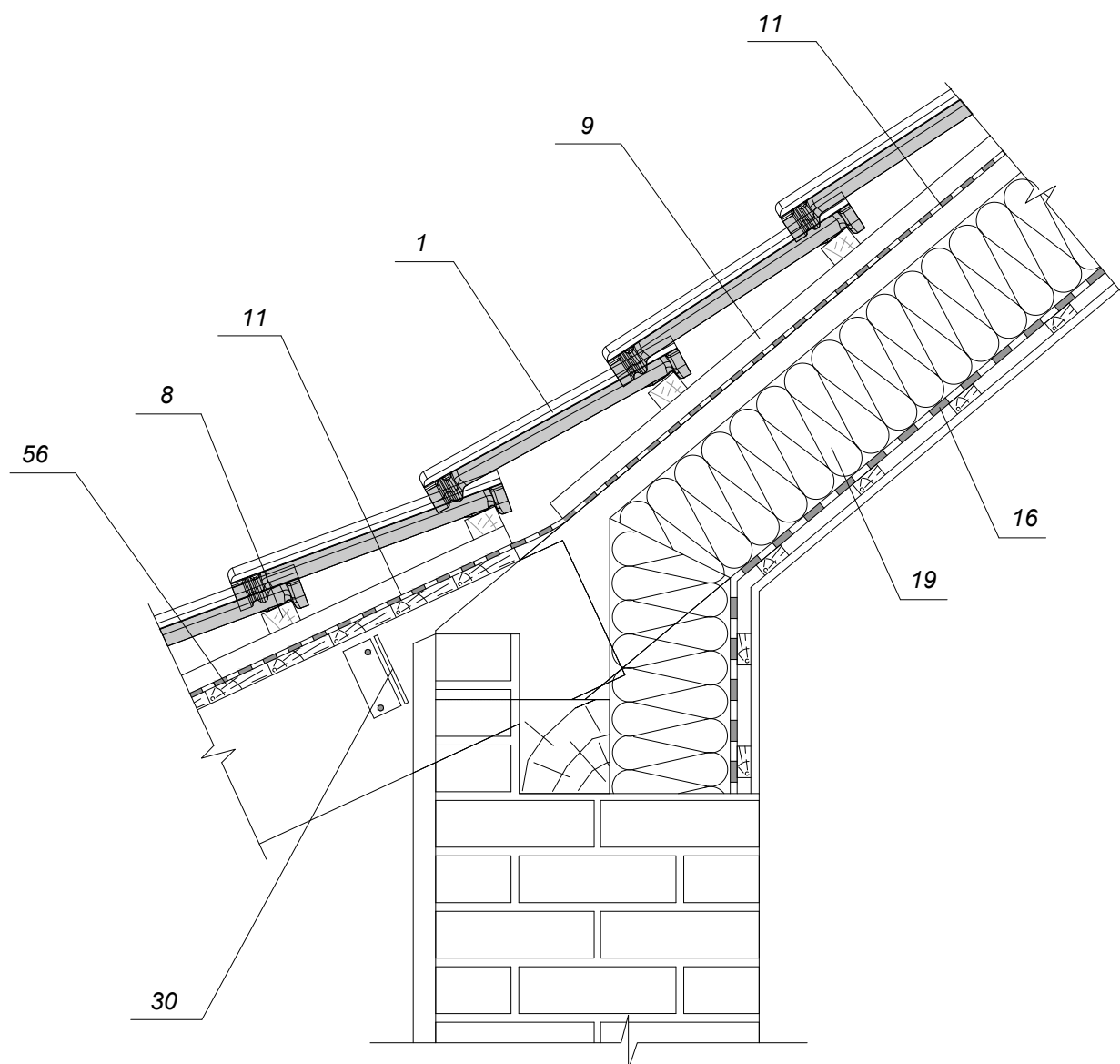
Изм.	Кол.уч.	Лист	№ док.	Подп.	Дата				
Глав. спец.						Узлы крыши с применением черепицы "Kriastak"	Стадия	Лист	Листов
Инженер							ТР	49	
						Сечение 14-14. Внутренний перелом ската мансардной кровли			



Примечание:


- 1. Черепица Kriastak
- 8. Обрешетка
- 9. Контробрешетка
- 11. Диффузионная мембрана
- 13. Гидроизоляционная пленка
- 16. Пароизоляционная пленка
- 19. Утеплитель
- 30. Вентиляционная лента
- 40. Лента для герметизации примыканий
- 56. Дощатый настил

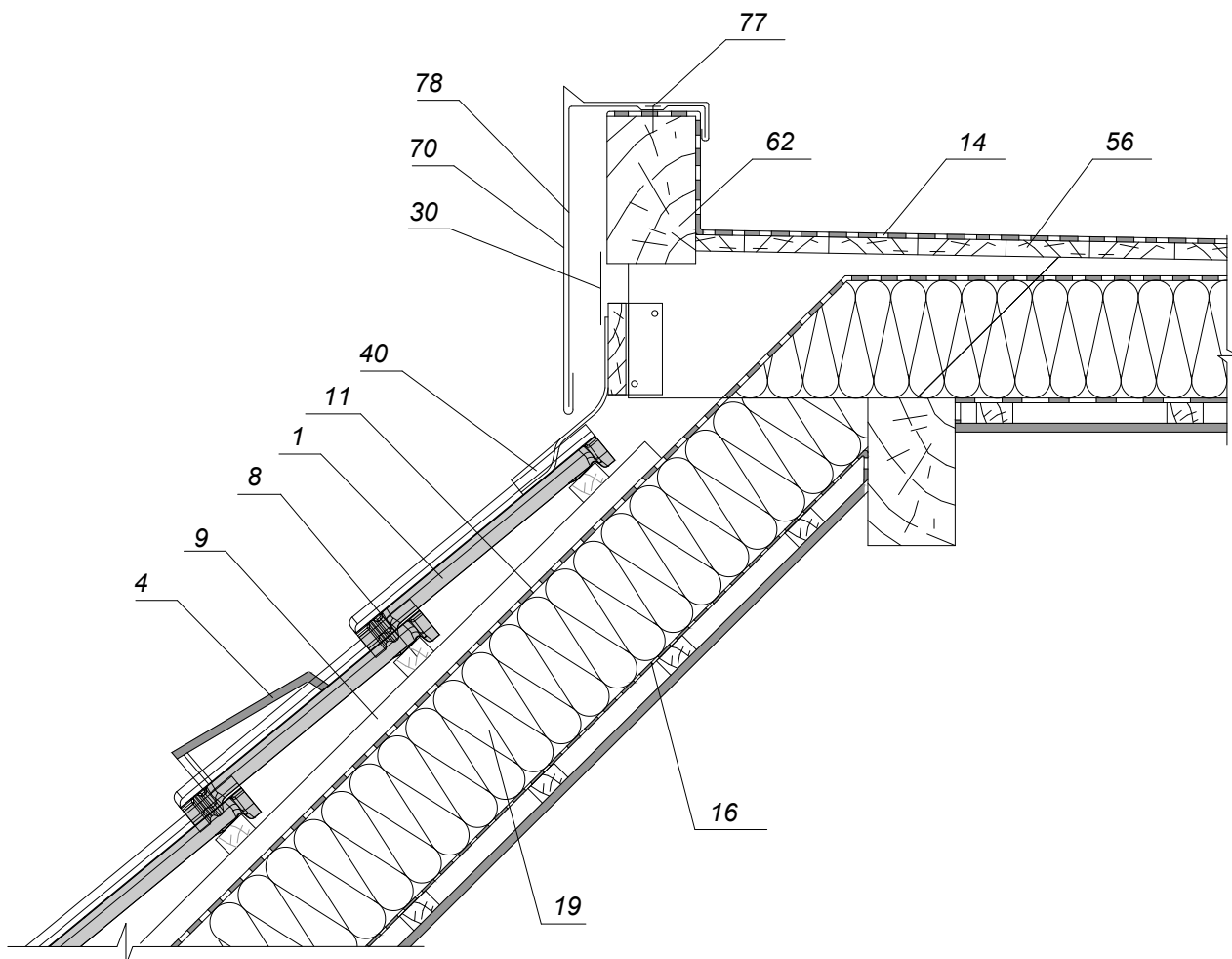
Изм.	Кол.уч.	Лист	Недок.	Подп.	Дата				
Глав. спец.						Узлы крыши с применением черепицы "Kriastak"	Стадия	Лист	Листов
Инженер							ТР	51	
						Сечение 16-16. Примыкание холодной кровли к кровле мансарды (тип 1)			



Примечание:


- 1. Черепица Kriastak
- 8. Обрешетка
- 9. Контробрешетка
- 11. Диффузионная мембрана
- 16. Пароизоляционная пленка
- 19. Утеплитель
- 30. Вентиляционная лента
- 56. Дощатый настил

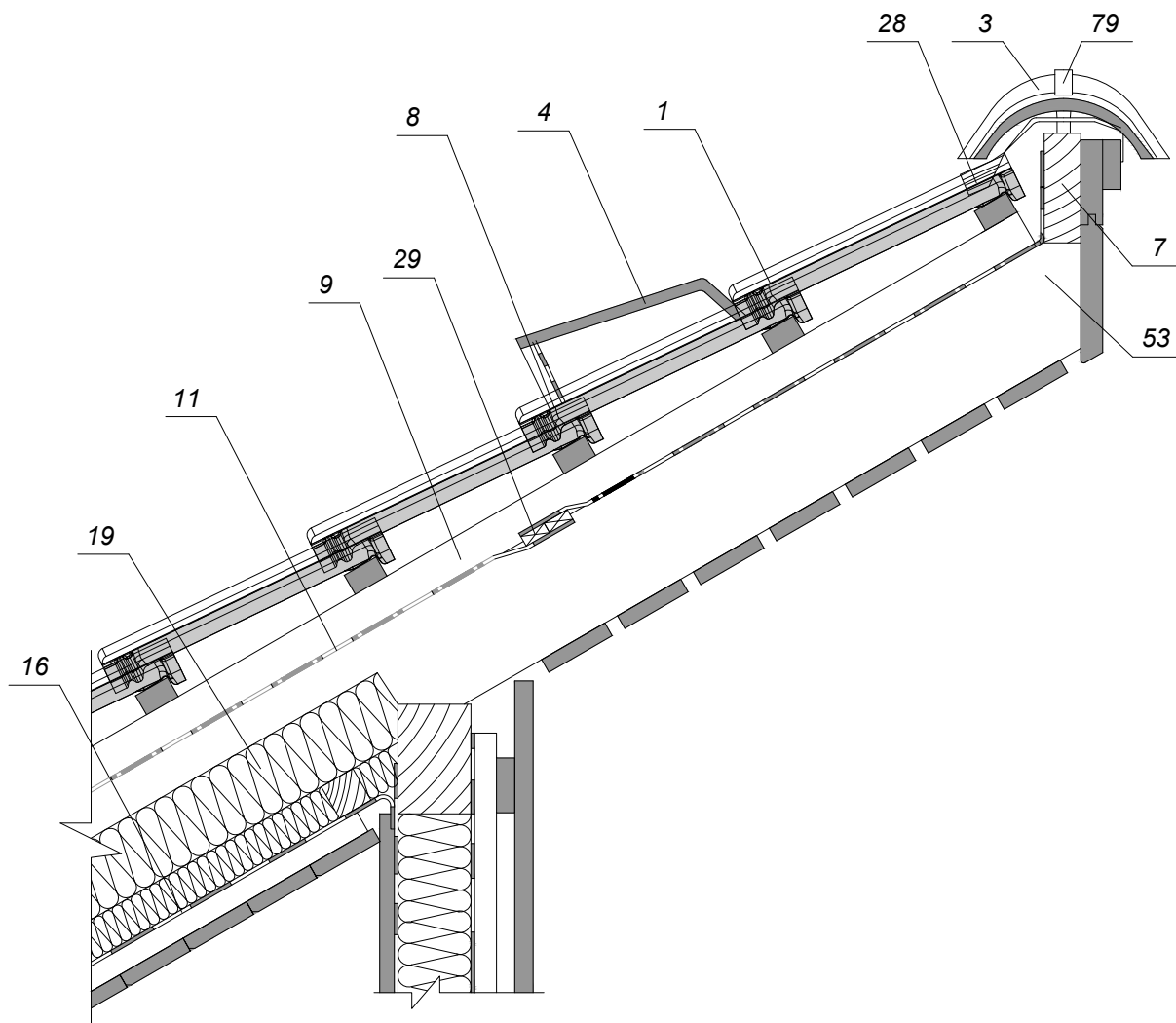
Изм.	Кол.уч.	Лист	№док.	Подп.	Дата	Узлы крыши с применением черепицы "Kriastak"	Стадия	Лист	Листов
Глав. спец.							ТР	52	
Инженер						Сечение 16-16. Примыкание холодной кровли к кровле мансарды (тип 2)			



Примечание:


- 1. Черепица Kriastak
- 4. Вентиляционная черепица Kriastak
- 8. Обрешетка
- 9. Контробрешетка
- 11. Диффузионная мембрана
- 14. Кровельный ковер из битумных материалов
- 16. Пароизоляционная пленка
- 19. Утеплитель
- 30. Вентиляционная лента
- 40. Лента для герметизации примыканий
- 56. Дощатый настил
- 62. Парапетный брус 75x150мм
- 70. Защитный металлический фартук
- 77. Крепежный элемент
- 78. Кронштейн

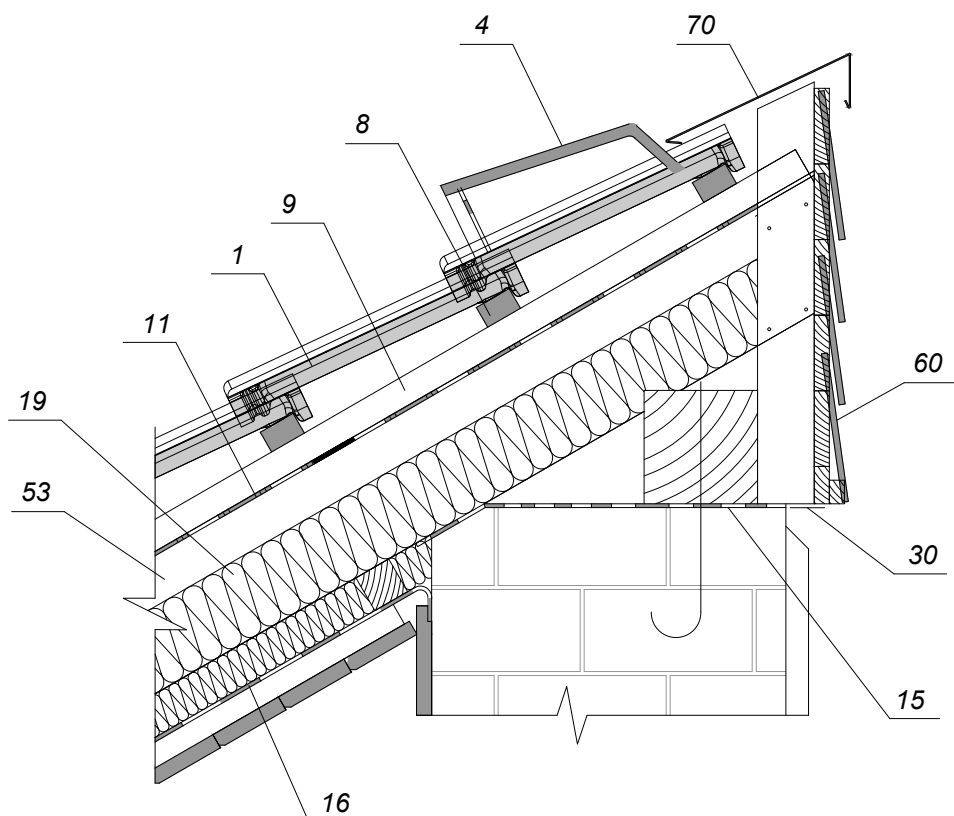
Изм.	Кол.уч.	Лист	Недок.	Подп.	Дата	Узлы крыши с применением черепицы "Kriastak"	Стадия	Лист	Листов
Глав. спец.							ТР	53	
Инженер						Примыкание скатной мансардной крыши к ее плоской части			



Примечание:


- 1. Черепица Kriastak
- 3. Коньковая черепица Kriastak
- 4. Вентиляционная черепица Kriastak
- 7. Коньковый брусок (прогон)
- 8. Обрешетка
- 9. Контробрешетка
- 11. Гидроизоляционная пленка
- 16. Пароизоляционная пленка
- 19. Утеплитель
- 28. Аэроэлемент конька пластиковый или рулонный
- 29. Вентиляционный элемент защитной пленки
- 53. Стропильная нога
- 79. Зажим (кляммер) коньковой черепицы

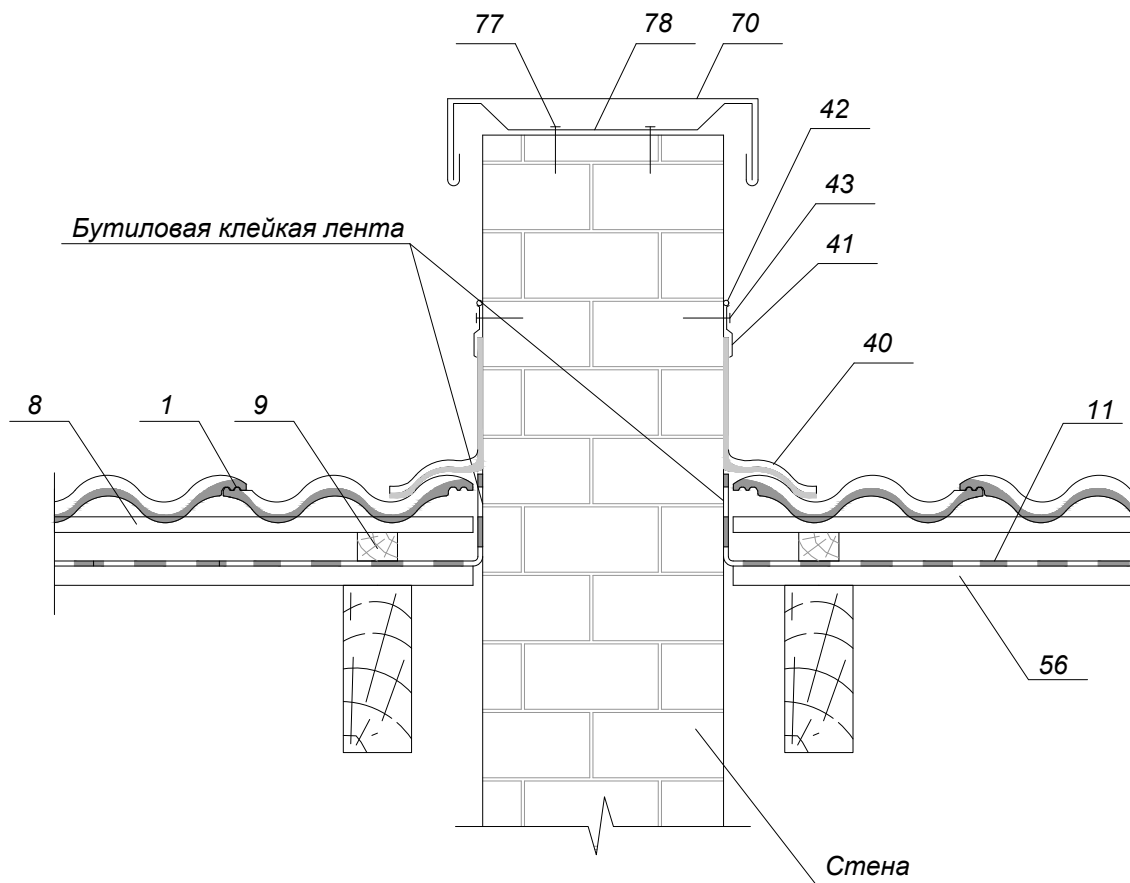
Изм.	Кол.уч.	Лист	№ док.	Подп.	Дата				
Глав. спец.						Узлы крыши с применением черепицы "Kriastak"	Стадия	Лист	Листов
Инженер							ТР	54	
						Конек односкатной мансардной крыши с двумя вентиляционными зазорами			



Примечание:


- 1. Черепица Kriastak
- 8. Обрешетка
- 9. Контробрешетка
- 11. Гидроизоляционная пленка
- 15. Гидроизоляция битумная
- 16. Пароизоляционная пленка
- 19. Утеплитель
- 30. Вентиляционная лента
- 53. Стропильная нога
- 60. Декоративная панель
- 70. Защитный металлический фартук

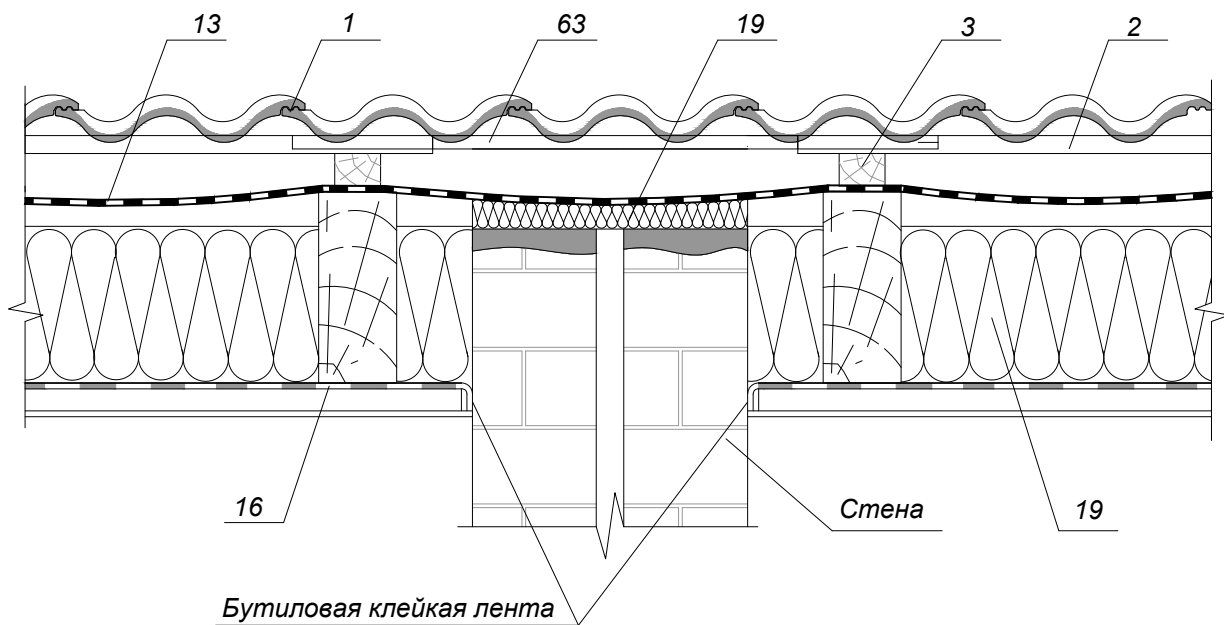
Изм.	Кол.уч.	Лист	Недок.	Подп.	Дата	Узлы крыши с применением черепицы "Kriastak"	Стадия	Лист	Листов
Глав. спец.							ТР	56	
Инженер						Конек односкатной мансардной крыши с двумя вентиляционными зазорами			



Примечание:


- 1. Черепица Kriastak
- 8. Обрешетка
- 9. Контробрешетка
- 11. Диффузионная мембрана
- 40. Лента для герметизации примыканий
- 41. Планка примыкания
- 42. Герметик
- 43. Шуруп с дюбелем для планки примыкания
- 56. Дощатый настил
- 70. Защитный металлический фартук
- 77. Крепежный элемент
- 78. Кронштейн

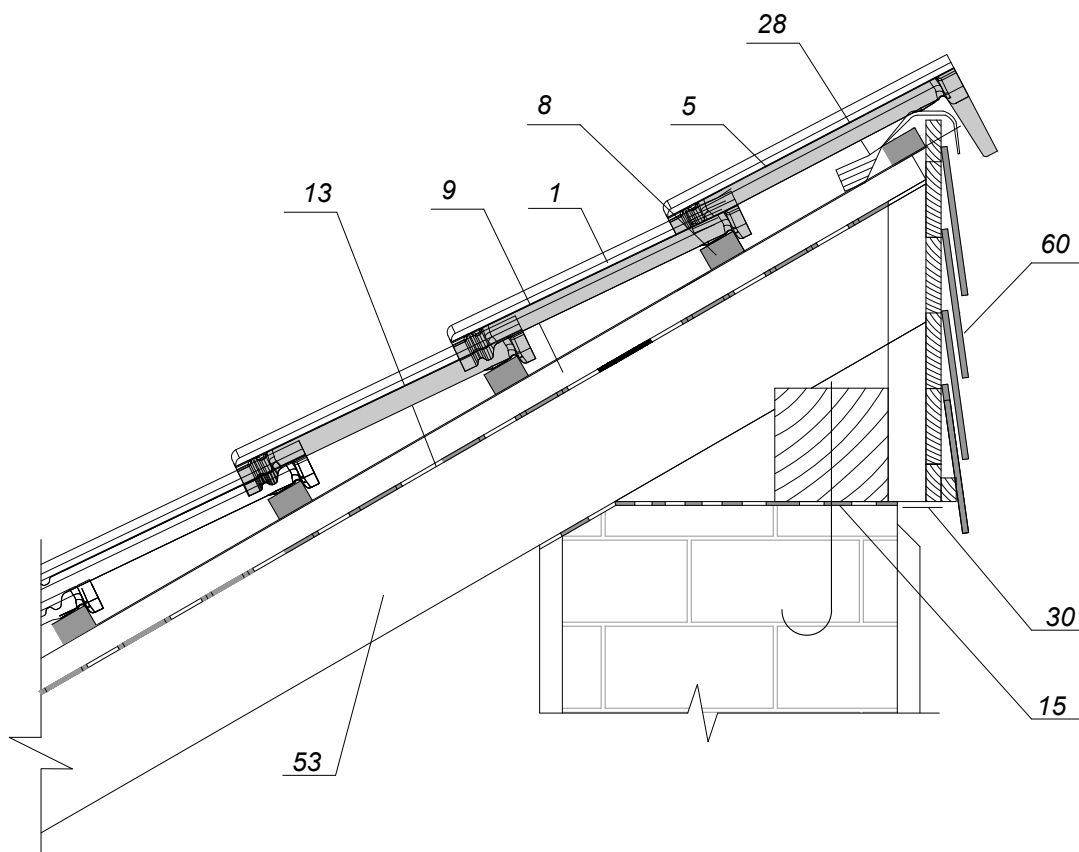
Изм.	Кол.уч.	Лист	Недок.	Подп.	Дата				
Глав. спец.						Узлы крыши с применением черепицы "Kriastak"	Стадия	Лист	Листов
Инженер							ТР	57	
						Брандмауэр, выступающий за пределы кровельного покрытия			



Примечание:


- 1. Черепица Kriastak
- 8. Обрешетка
- 9. Контробрешетка
- 13. Гидроизоляционная пленка
- 16. Пароизоляционная пленка
- 19. Утеплитель
- 63. Стальной профиль

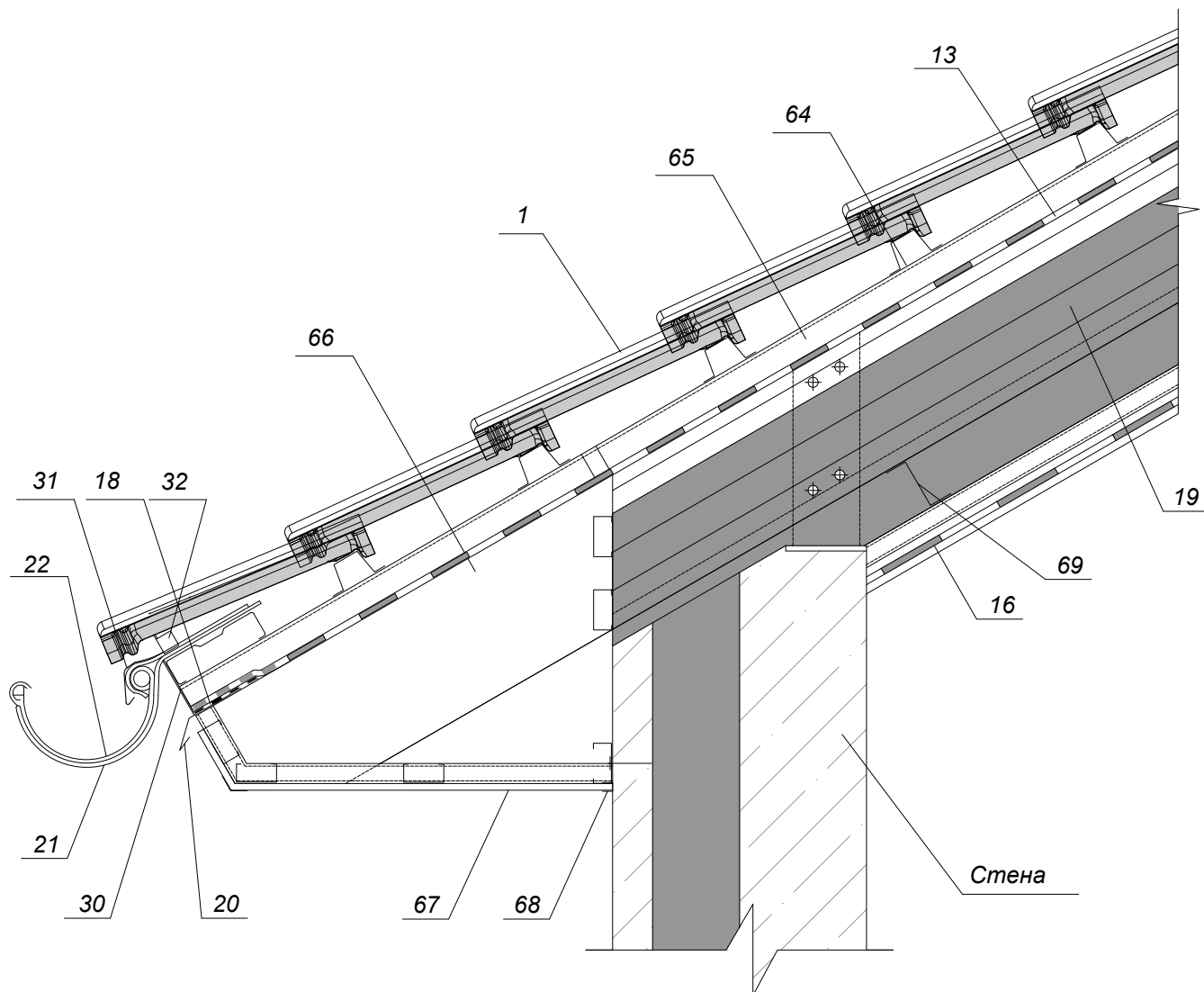
Изм.	Кол.уч.	Лист	Недок.	Подп.	Дата	Узлы крыши с применением черепицы "Kriastak"	Стадия	Лист	Листов
Глав. спец.							ТР	58	
Инженер						Брандмауэр, не выступающий за пределы кровельного покрытия			



Примечание:


- 1. Черепица Kriastak
- 5. Пультовая черепица Kriastak
- 8. Обрешетка
- 9. Контробрешетка
- 13. Гидроизоляционная пленка
- 15. Гидроизоляция битумная
- 28. Аэроэлемент конька рулонный
- 30. Вентиляционная лента
- 53. Стропильная нога
- 60. Декоративная панель

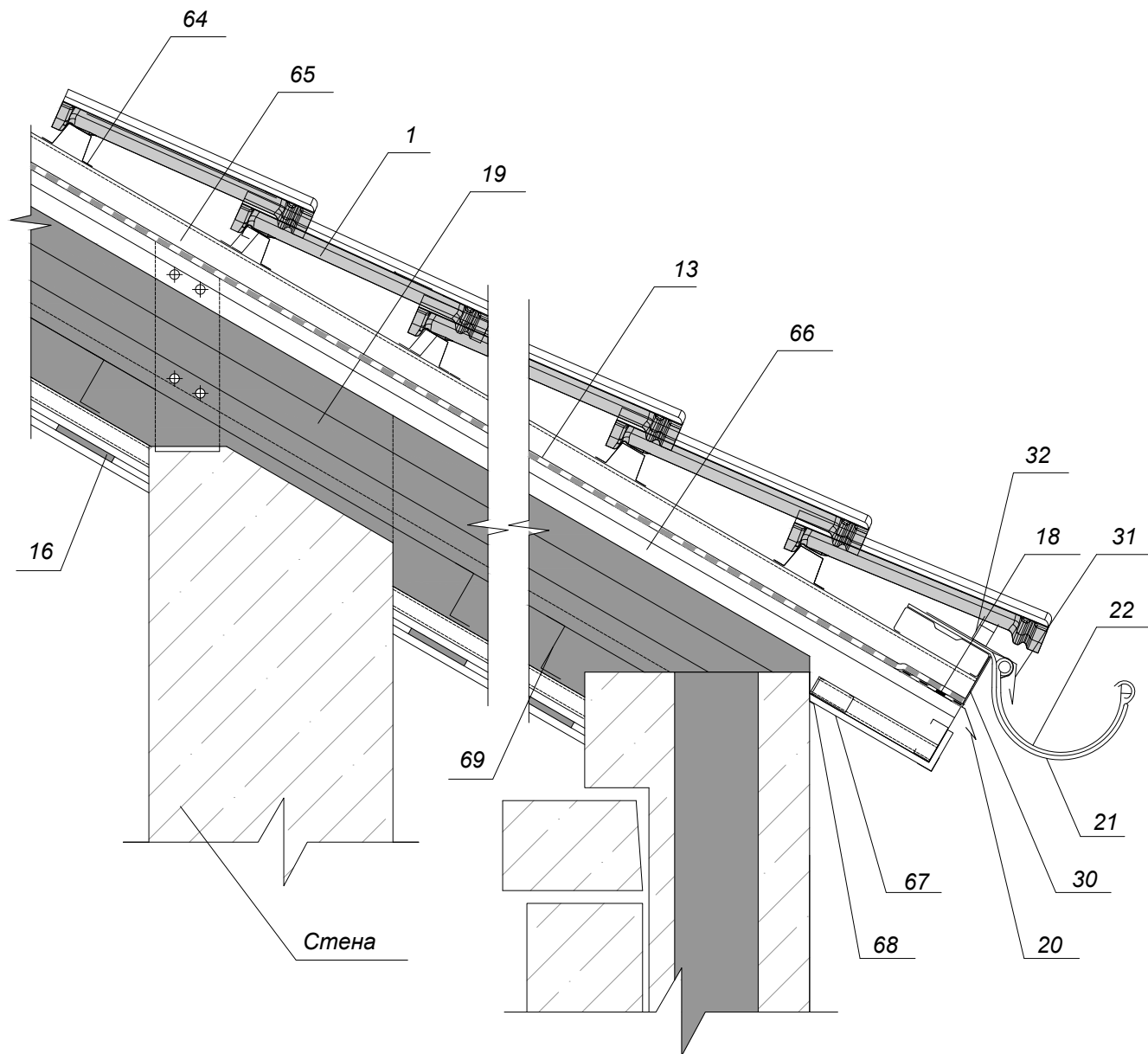
Изм.	Кол.уч.	Лист	№ док.	Подп.	Дата	Узлы крыши с применением черепицы "Kriastak"	Стадия	Лист	Листов
Глав. спец.							ТР	59	
Инженер						Конек односкатной мансардной крыши с двумя вентиляционными зазорами и пультовой черепицей			



Примечание:

- | | |
|---|------------------------------------|
| 1. Черепица Kriastak | 30. Вентиляционная лента |
| 13. Гидроизоляционная пленка | 31. Фартук свеса |
| 16. Пароизоляционная пленка | 32. Аэроэлемент свеса |
| 18. Скотч для склеивания кровельных мембран | 64. Обрешетка металлическая |
| 19. Утеплитель | 65. Контробрешетка металлическая |
| 20. Планка капельника | 66. Стропильная нога металлическая |
| 21. Крепление желоба | 67. Софит (подшивка свеса) |
| 22. Водосточный желоб | 68. J-рейка |
| | 69. Z-образный профиль |

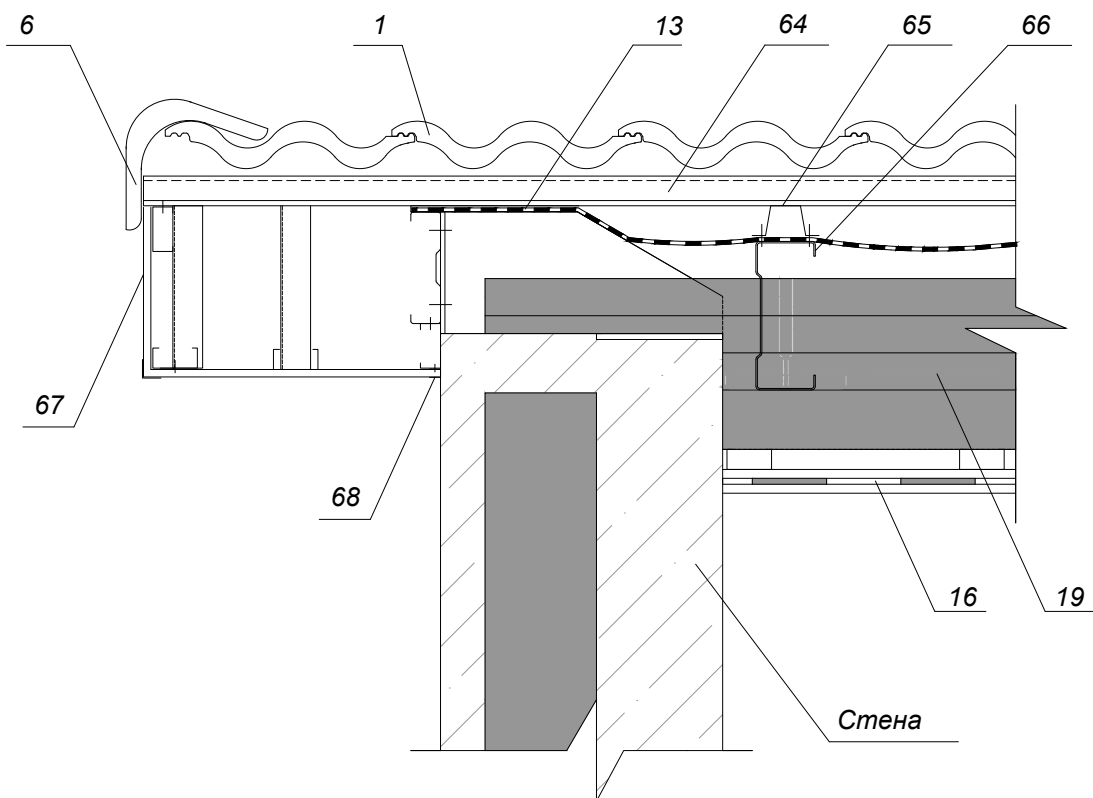
Изм.	Кол.уч.	Лист	Недок.	Подп.	Дата	Узлы крыши с применением черепицы "Kriastak"		
Глав. спец.								
Инженер						ТР	60	
								



Примечание:

- | | |
|--|------------------------------------|
| 1. Черепица Kriastak | 31. Фартук свеса |
| 13. Гидроизоляционная пленка | 32. Аэроэлемент свеса |
| 16. Пароизоляция | 64. Обрешетка металлическая |
| 18. Скотч для склейки кровельных мембран | 65. Контробрешетка металлическая |
| 19. Утеплитель | 66. Стропильная нога металлическая |
| 20. Планка капельника | 67. Софит |
| 21. Крепление желоба | 68. J-рейка |
| 22. Водосточный желоб | 69. Z-образный профиль |
| 30. Вентиляционная лента | |

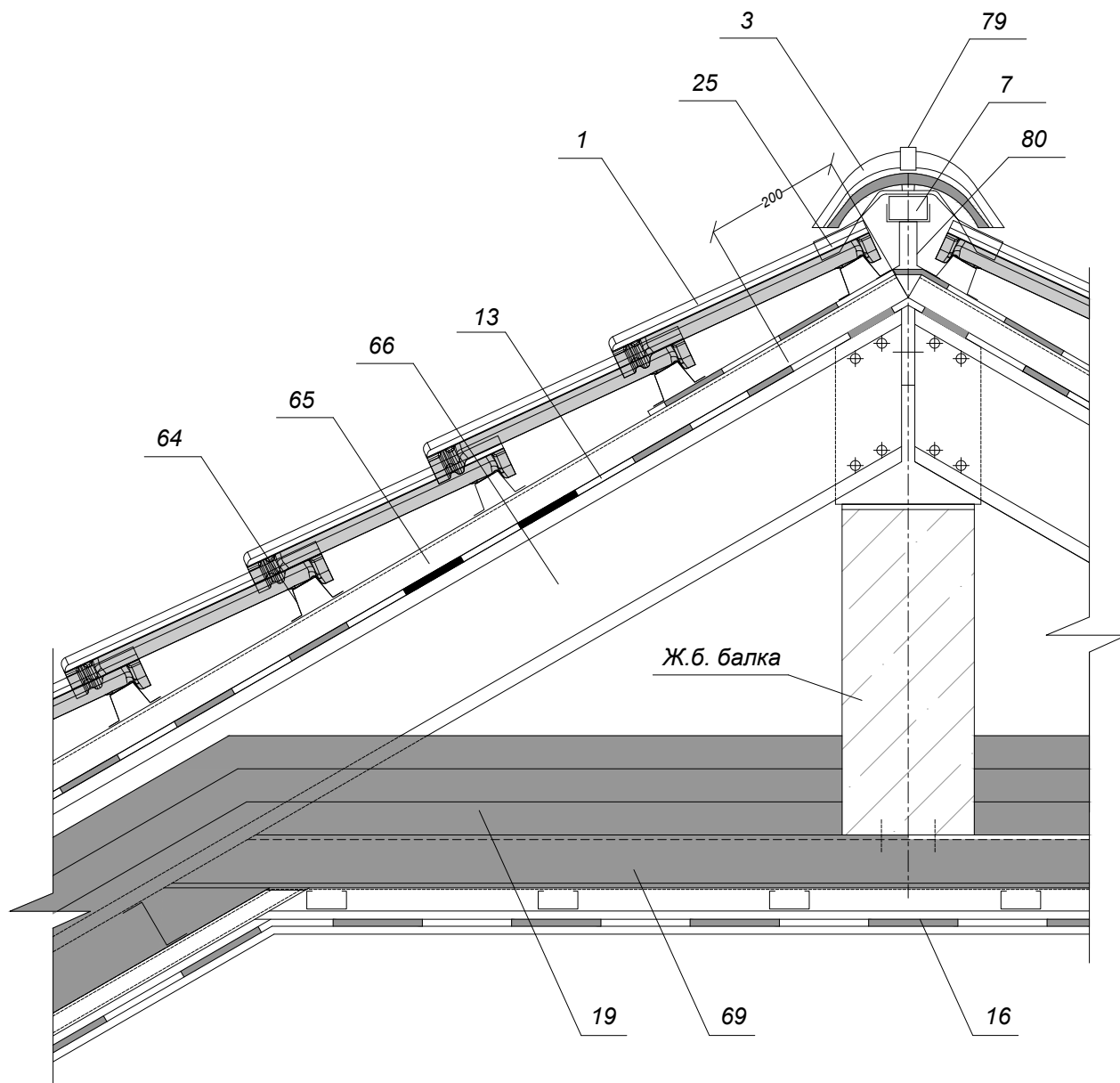
Изм.	Кол.уч.	Лист	№док.	Подп.	Дата	Узлы крыши с применением черепицы "Kriastak"	Стадия	Лист	Листов
Глав. спец.							ТР	61	
Инженер						Сечение 1-1. Карниз мансардной крыши с выносом, двумя вентиляционными зазорами (стальная обрешетка и стропильная система)			



Примечание:


- 1. Черепица Kriastak
- 6. Боковая облеженная черепица
- 13. Гидроизоляционная пленка
- 16. Пароизоляция
- 19. Утеплитель
- 64. Обрешетка металлическая
- 65. Контробрешетка металлическая
- 66. Стропильная нога металлическая
- 67. Софит (подшивка свеса)
- 68. J-рейка
- 69. Z-образный профиль

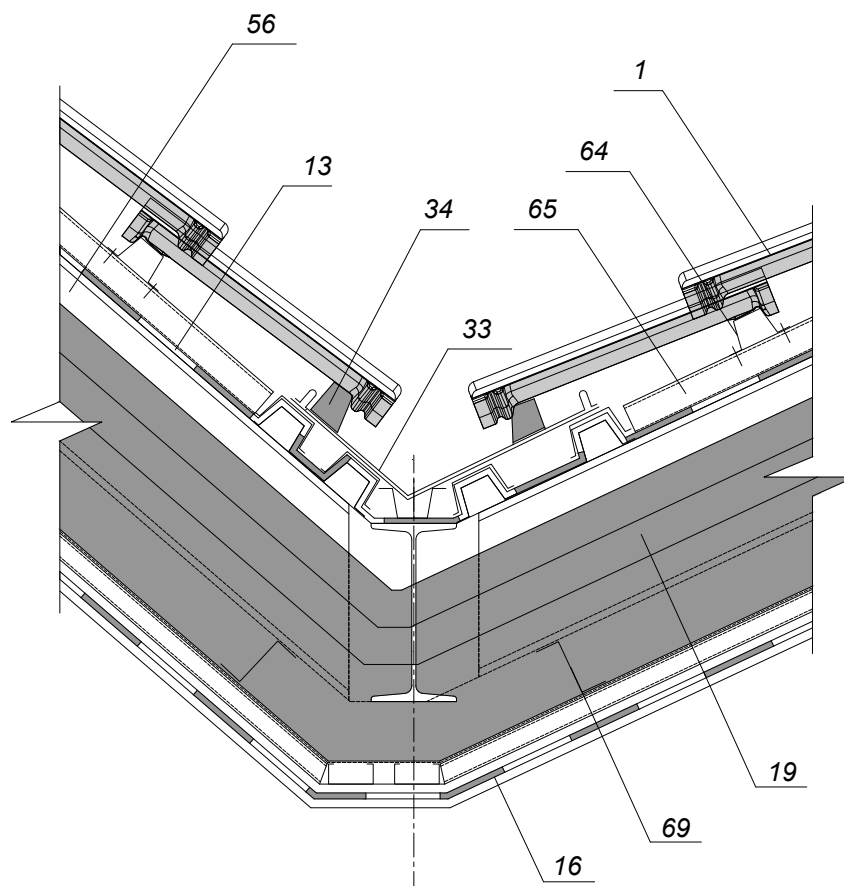
Изм.	Кол.уч.	Лист	№ док.	Подп.	Дата	Узлы крыши с применением черепицы "Kriastak"	Стадия	Лист	Листов
Глав. спец.							ТР	62	
Инженер						Сечение 2-2. Фронтонный свес крыши с выносом и фронтоной черепицей (стальная обрешетка и стропильная система)			



Примечание:


1. Черепица Kriastak
3. Коньковая черепица Kriastak
7. Коньковый прогон (брус)
13. Гидроизоляционная пленка
16. Пароизоляция
19. Утеплитель
28. Аэроэлемент конька рулонный
64. Обрешетка металлическая
65. Контробрешетка металлическая
66. Стропильная нога металлическая
69. Z-образный профиль
79. Зажим (кляммер) коньковой черепицы
80. Крепление конькового бруса

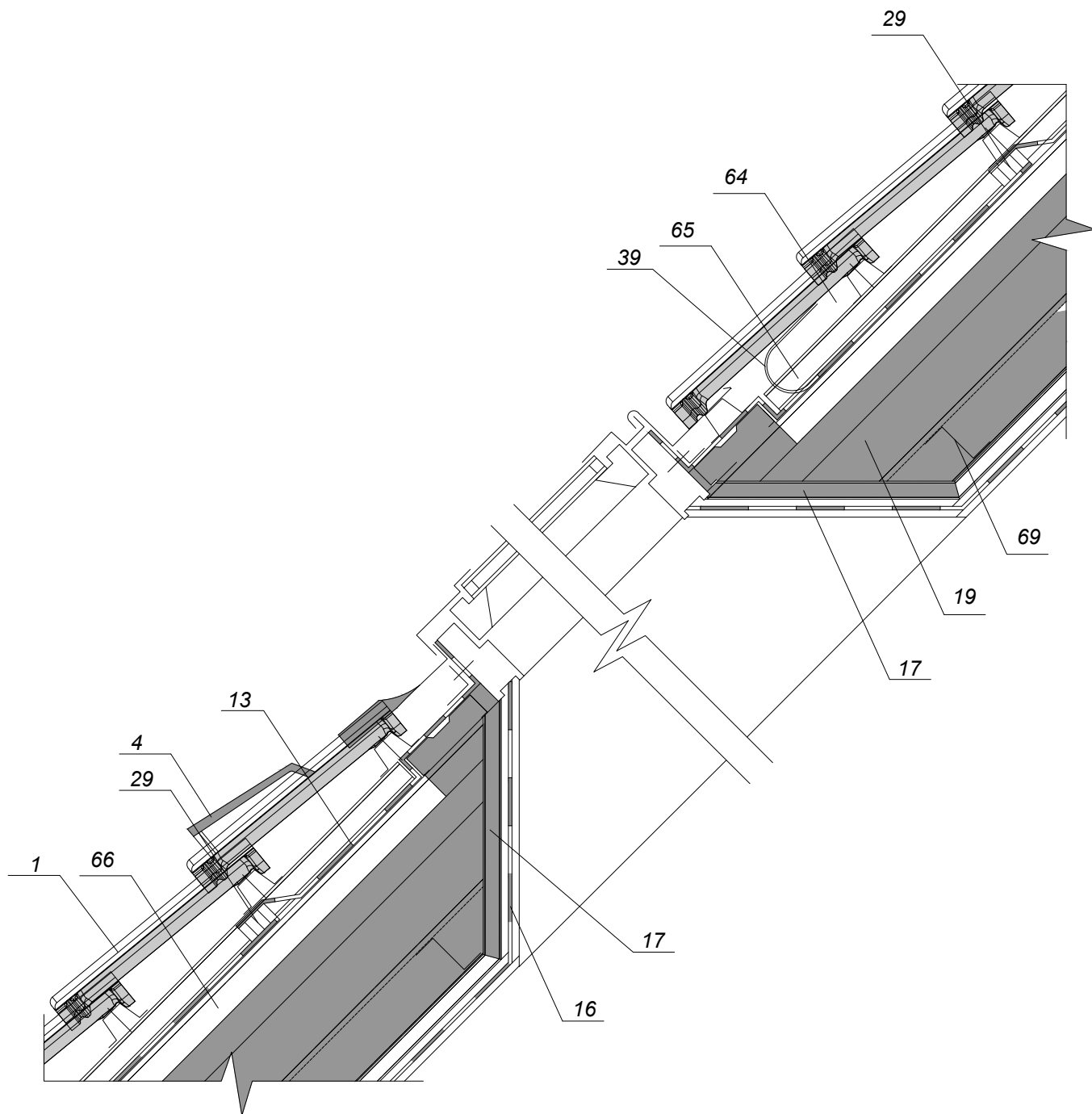
Изм.	Кол.уч.	Лист	Недок.	Подп.	Дата				
Глав. спец.						Узлы крыши с применением черепицы "Kriastak"	Стадия	Лист	Листов
Инженер							ТР	63	
						Сечение 3-3. Конек мансардной крыши с двумя вентиляционными зазорами (стальная обрешетка и стропильная система)			



Примечание:


- 1. Черепица Kriastak
- 13. Гидроизоляционная пленка
- 16. Пароизоляционная пленка
- 19. Утеплитель
- 33. Алюминиевый окрашенный желоб ендовы
- 34. Поролоновая полоса
- 64. Обрешетка металлическая
- 65. Контробрешетка металлическая
- 56. Стропильная нога металлическая
- 69. Z-образный профиль

Изм.	Кол.уч.	Лист	№ док.	Подп.	Дата	Узлы крыши с применением черепицы "Kriastak"	Стадия	Лист	Листов
Глав. спец.							ТР	64	
Инженер						Сечение 5-5. Ендова мансардной крыши с двумя вентиляционными зазорами (стальная обрешетка и стропильная система)			

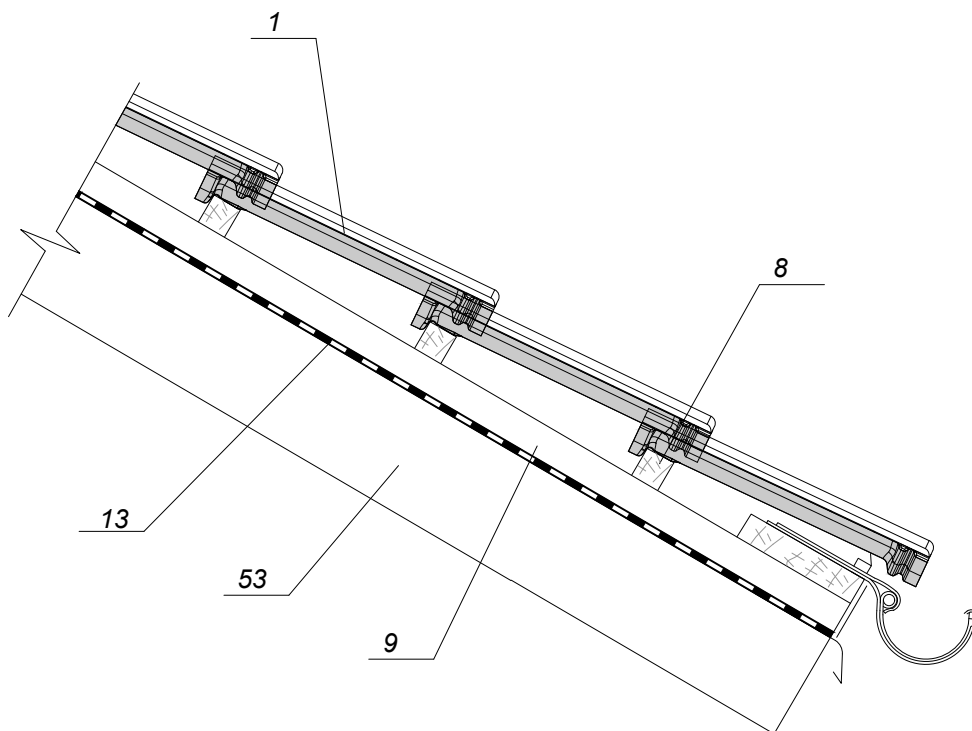


Примечание:

- | | |
|-------------------------------------|------------------------------------|
| 1. Черепица Kriastak | 29. Вентиляционный элемент |
| 4. Вентиляционная черепица Kriastak | 39. Дренажный желобок из пленки |
| 13. Гидроизоляционная пленка | 64. Обрешетка металлическая |
| 16. Пароизоляционная пленка | 65. Контробрешетка металлическая |
| 17. Изолон (пенополиэтилен) | 66. Стропильная нога металлическая |
| 19. Утеплитель | 69. Z-образный профиль |


Изм.	Кол.уч.	Лист	№док.	Подп.	Дата				
Глав. спец.						Узлы крыши с применением черепицы "Kriastak"	Стадия	Лист	Листов
Инженер							ТР	65	
						Сечение 11-11. Устройство окна в кровле мансардной крыши с двумя вентиляционными зазорами (стальная обрешетка и стропильная система)			

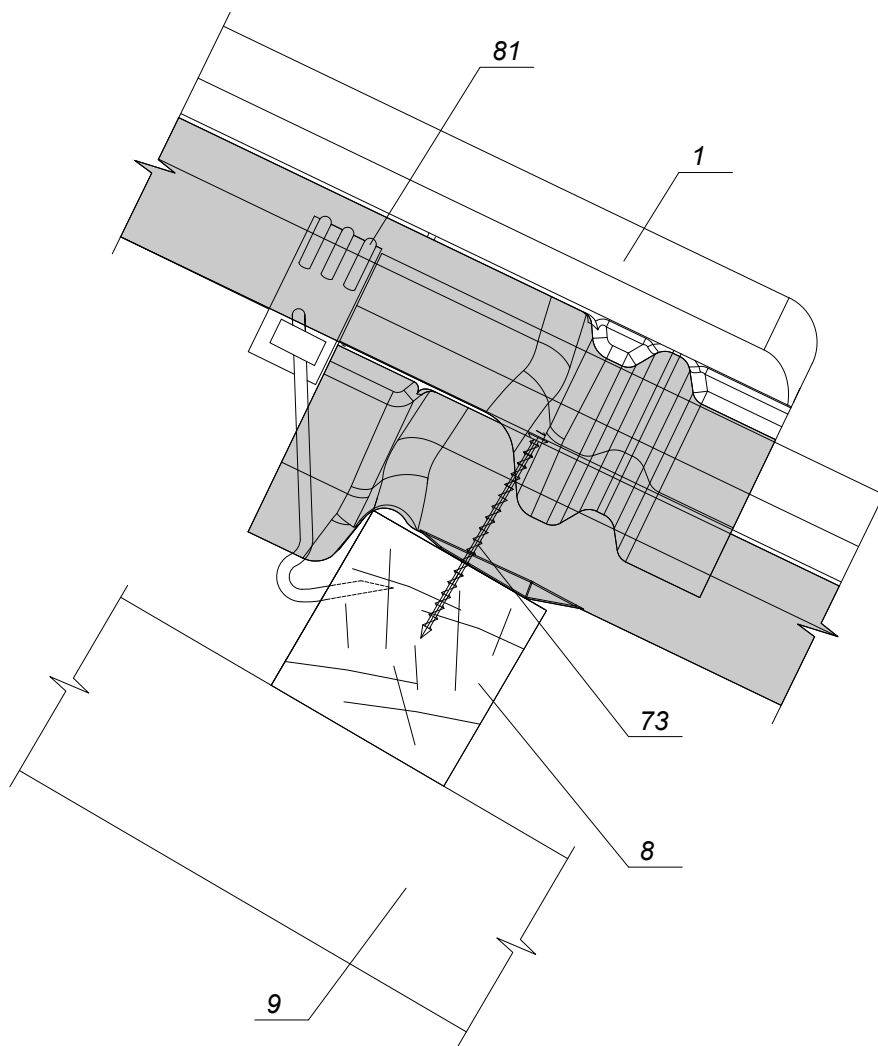
**Схема расположения
Крепление черепицы к деревянной обрешетке**



Примечание:


- 1. Черепица Kriastak
- 8. Обрешетка
- 9. Контробрешетка
- 13. Гидроизоляционная пленка
- 53. Стропильная нога

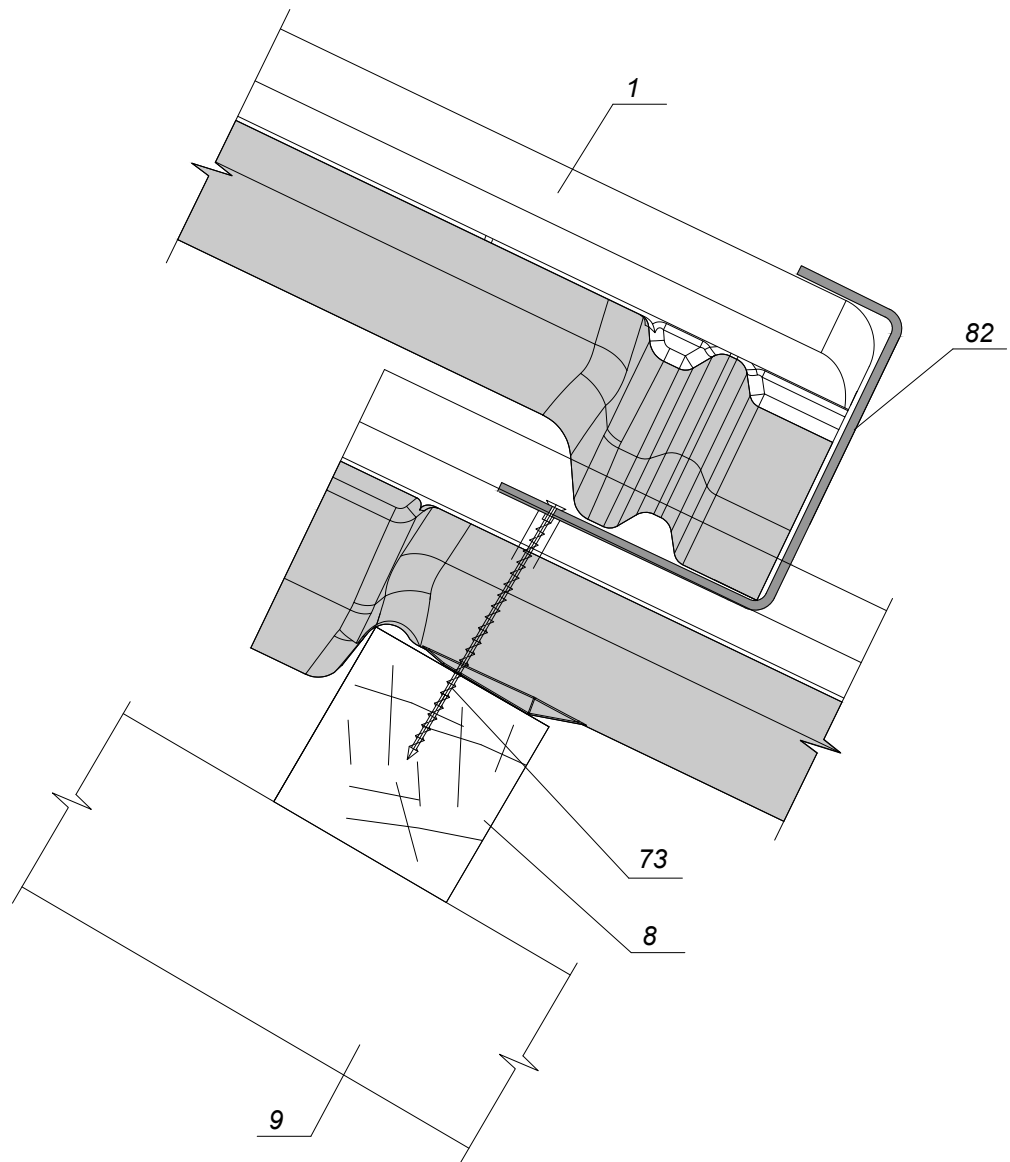
<i>Изм.</i>	<i>Кол.уч.</i>	<i>Лист</i>	<i>Недок.</i>	<i>Подп.</i>	<i>Дата</i>				
Глав. спец.						Узлы крыши с применением черепицы "Kriastak"	Стадия	Лист	Листов
Инженер							ТР	66	
						Крепление черепицы к деревянной обрешетке			



Примечание:


- 1. Черепица Kriastak
- 8. Обрешетка
- 9. Контробрешетка
- 73. Шуруп 4.5x80 с потайной головкой
- 81. Противоштормовый зажим Nord-2 или Nord-3

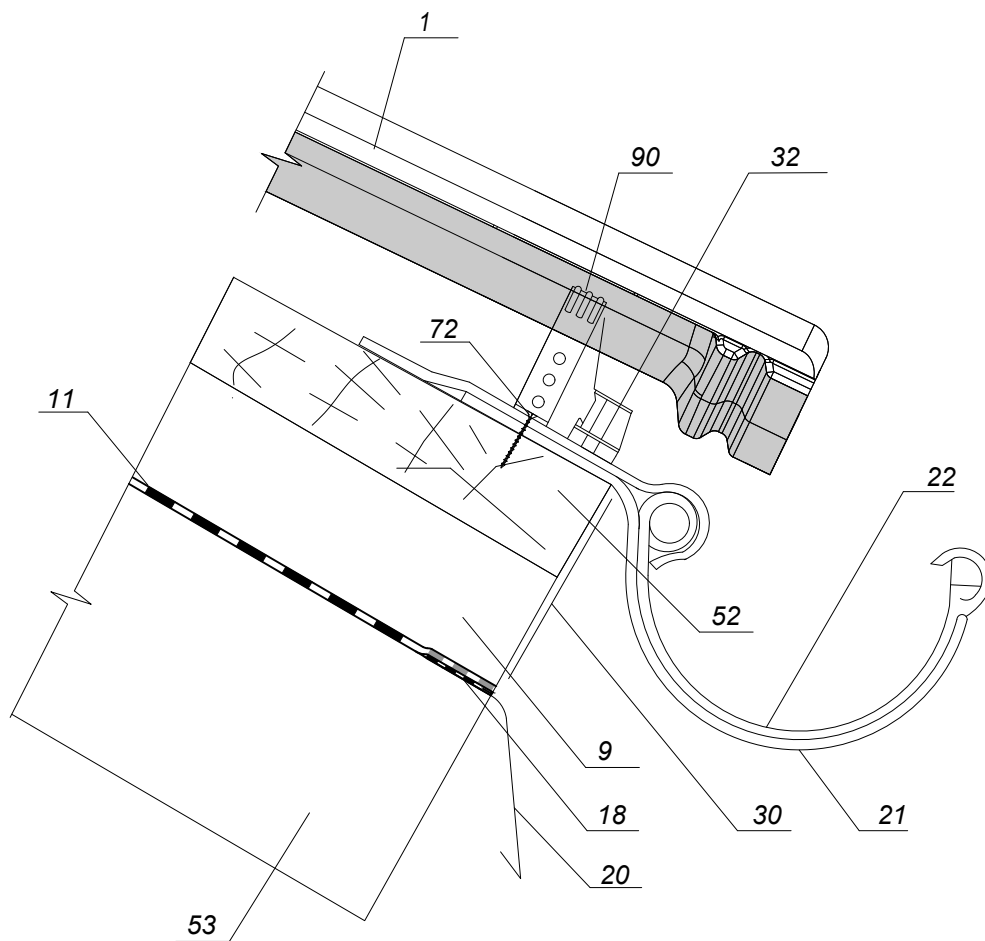
Изм.	Кол.уч.	Лист	№ док.	Подп.	Дата	Узлы крыши с применением черепицы "Kriastak"	Стадия	Лист	Листов
Глав. спец.							ТР	67	
Инженер						Крепление черепицы к деревянной обрешетке			



Примечание:


- 1. Черепица Kriastak
- 8. Обрешетка
- 9. Контробрешетка
- 73. Шуруп 4.5x80 с потайной головкой
- 82. Скоба ветровая СВ5

Изм.	Кол.уч.	Лист	Недок.	Подп.	Дата	Узлы крыши с применением черепицы "Kriastak"	Стадия	Лист	Листов
Глав. спец.							ТР	68	
Инженер						Крепление черепицы к деревянной обрешетке Скоба ветровая СВ5			

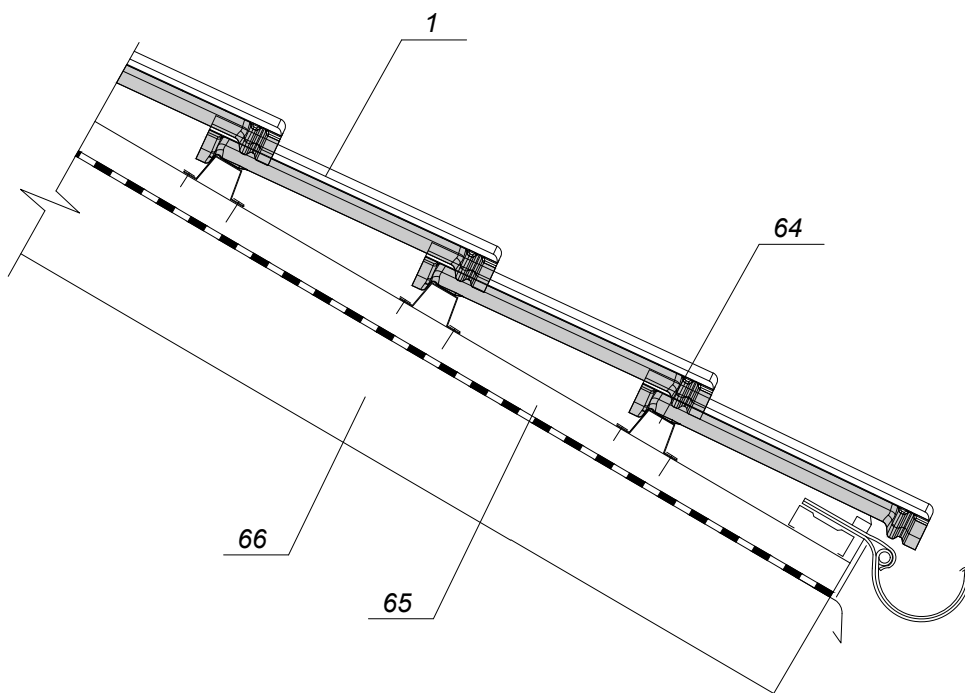


Примечание:

- 1. Черепица Kriastak
- 9. Контробрешетка
- 11. Диффузионная мембрана
- 18. Скотч для склейки кровельных мембран
- 20. Планка капельника
- 21. Крепление желоба
- 22. Водосточный желоб
- 30. Вентиляционная лента
- 32. Аэроэлемент свеса
- 52. Доска
- 53. Стропильная нога
- 72. Шуруп 4.5x50 с потайной головкой
- 81. Противоштормовой зажим Nord-2

Изм.	Кол.уч.	Лист	№док.	Подп.	Дата	Узлы крыши с применением черепицы "Kriastak"	Стадия	Лист	Листов
Глав. спец.							ТР	69	
Инженер						Крепление черепицы к деревянной обрешетке на карнизе			


**Схема расположения
Крепление черепицы к стальной обрешетке**

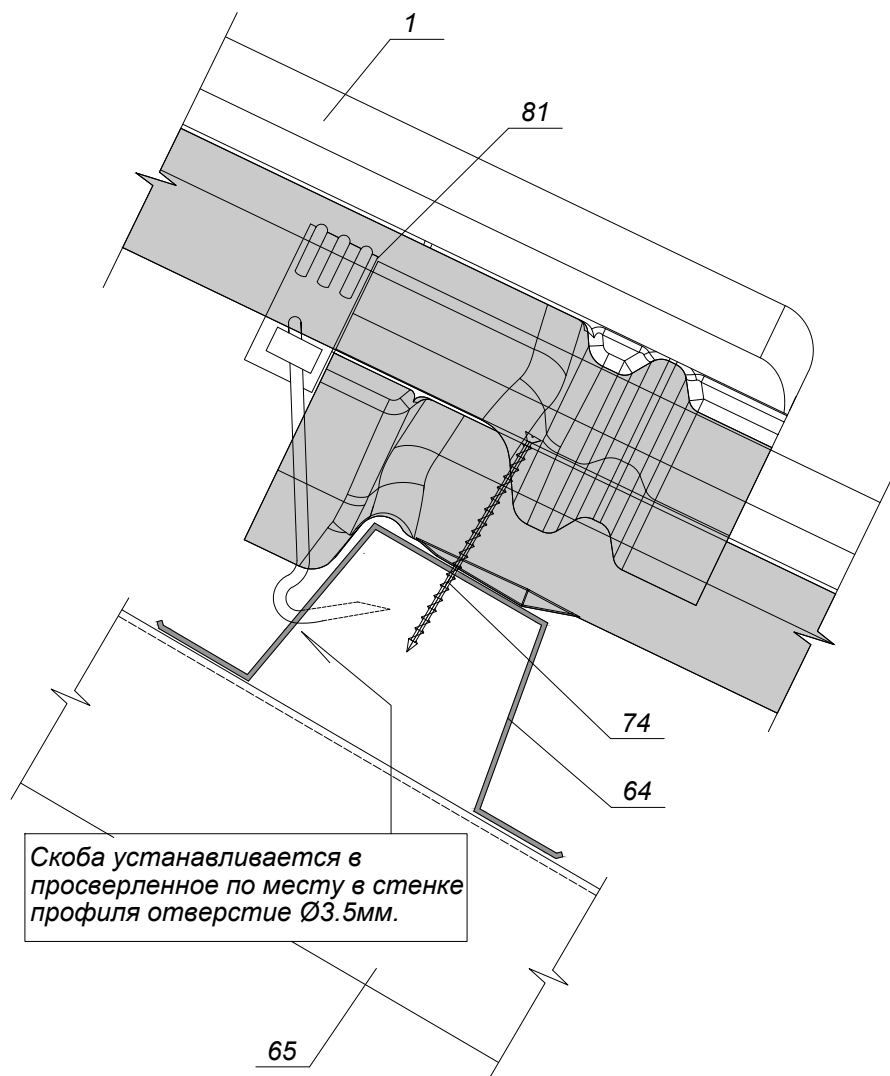


Примечание:

- 1. Черепица Kriastak
- 13. Гидроизоляционная пленка
- 64. Обрешетка металлическая
- 65. Контробрешетка металлическая
- 66. Стропильная нога металлическая


Примечание. Капельник, аэроэлемент свеса, вентиляционная лента условно не показаны

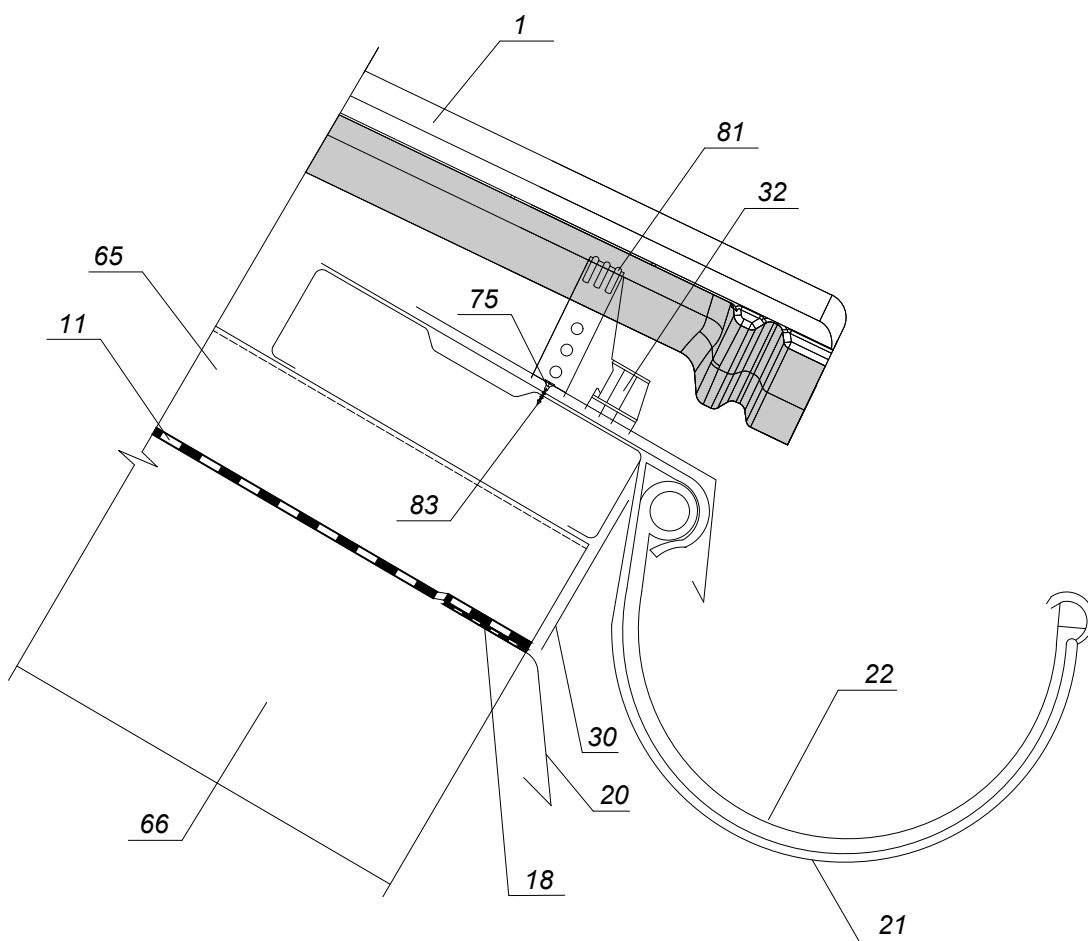
Изм.	Кол.уч.	Лист	№ док.	Подп.	Дата	Узлы крыши с применением черепицы "Kriastak"	Стадия	Лист	Листов
Глав. спец.							ТР	70	
Инженер						Крепление черепицы к стальной обрешетке 90x40 ЦСМ			



Примечание:


- 1. Черепица Kriastak
- 64. Обрешетка металлическая
- 65. Контробрешетка металлическая
- 74. Саморез 4.2x76
- 81. Противоштормовой зажим Nord-2

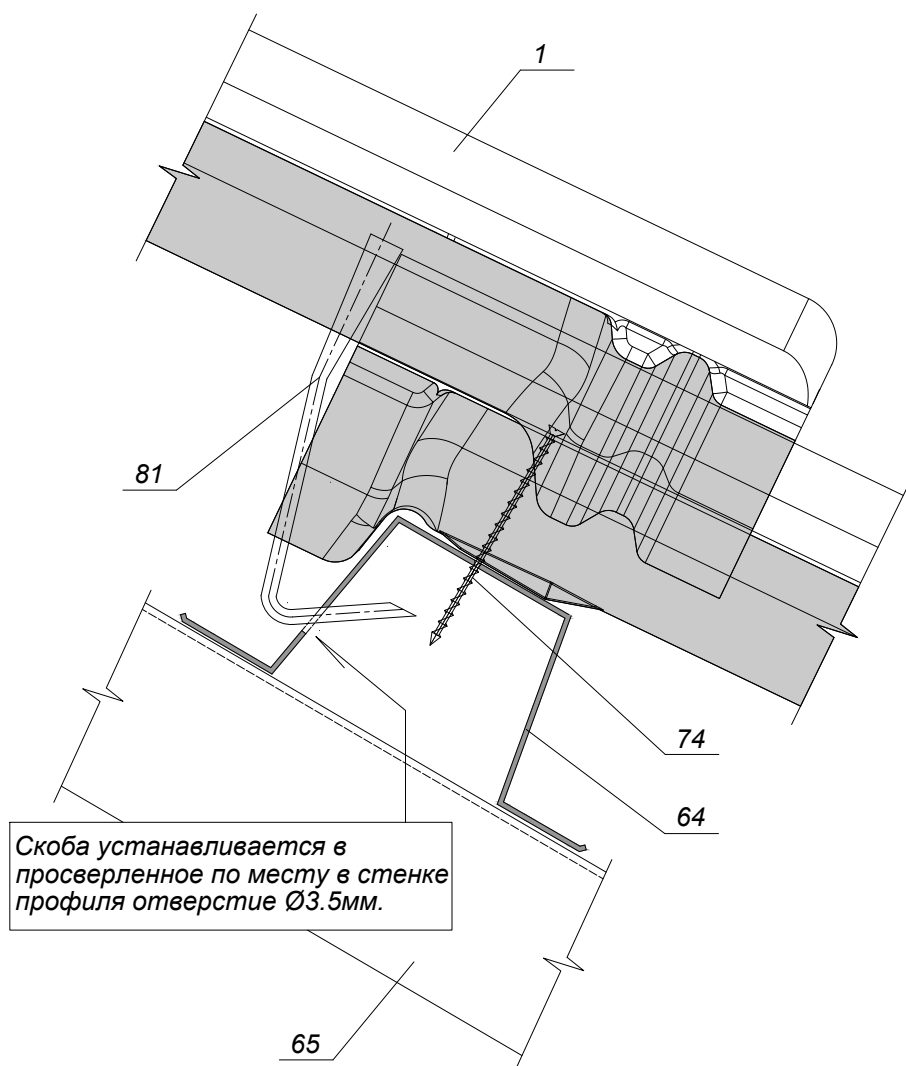
Изм.	Кол.уч.	Лист	Недок.	Подп.	Дата	Узлы крыши с применением черепицы "Kriastak"	Стадия	Лист	Листов
Глав. спец.							ТР	71	
Инженер						Крепление черепицы к стальной обрешетке противоштормовым зажимом Nord-2			



Примечание:


- 1. Черепица Kriastak
- 11. Диффузионная мембрана
- 18. Скотч для склейки кровельных мембран
- 20. Планка капельника
- 21. Крепление желоба
- 22. Водосточный желоб
- 30. Вентиляционная лента
- 32. Аэроэлемент свеса
- 65. Контробрешетка металлическая
- 66. Стропильная нога металлическая
- 75. Шайба -2x15x15
- 81. Противоштормовой зажим Nord-2
- 83. Саморез HILTI S-MD51Z4/8x19

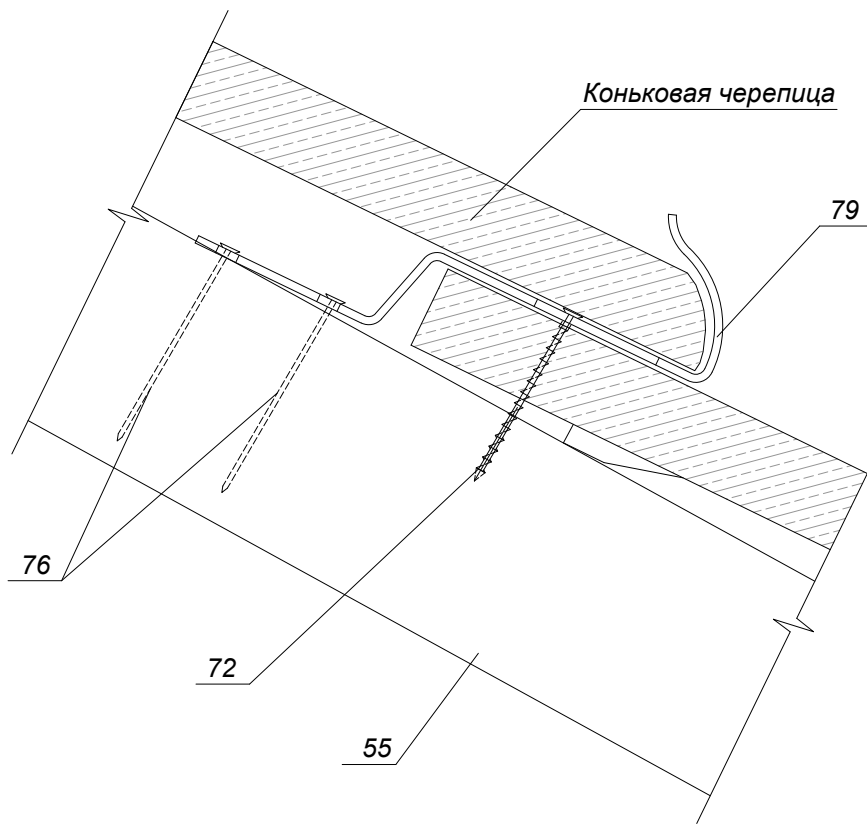
Изм.	Кол.уч.	Лист	№док.	Подп.	Дата	Узлы крыши с применением черепицы "Kriastak"	Стадия	Лист	Листов
Глав. спец.							ТР	72	
Инженер						Крепление черепицы к стальной обрешетке на карнизе			



Примечание:


- 1. Черепица Kriastak
- 64. Обрешетка металлическая
- 65. Контробрешетка металлическая
- 74. Саморез 4.2x76
- 81. Противоштормовый зажим Nord-3

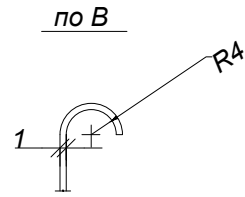
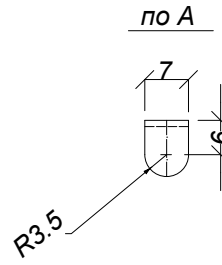
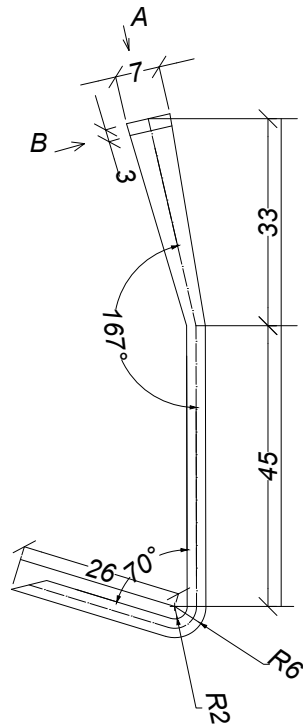
Изм.	Кол.уч.	Лист	№док.	Подп.	Дата	Узлы крыши с применением черепицы "Kriastak"	Стадия	Лист	Листов
Глав. спец.							ТР	73	
Инженер						Крепление черепицы к стальной обрешетке противоштормовым зажимом Nord-3			



Примечание:

- 55. Коньковый прогон
- 72. Шруп 4.5x50 с потайной головкой
- 76. Оцинкованный гвоздь
- 79. Зажим коньковой черепицы

Изм.	Кол.уч.	Лист	Недок.	Подп.	Дата	Узлы крыши с применением черепицы "Kriastak"	Стадия	Лист	Листов
Глав. спец.							ТР	74	
Инженер						Крепление коньковой (хребтовой) черепицы к деревянной обрешетке. Зажим коньковой черепицы			



Изм.	Кол.уч.	Лист	№ док.	Подп.	Дата	Узлы крыши с применением черепицы "Kriastak"		
Глав. спец.								
Инженер						ТР	75	
						